

Pompe submersible

Ama-Porter

Livret technique



Copyright / Mentions légales

Livret technique Ama-Porter

Tous droits réservés. Les contenus de ce document ne doivent pas être divulgués, reproduits, modifiés ou communiqués à des tiers sauf autorisation écrite du constructeur.

Ce document pourra faire l'objet de modifications sans préavis.

© KSB Aktiengesellschaft, Frankenthal 15.10.2013

Sommaire

| | |
|---|----------|
| Bâtiment : Relevage | 5 |
| Pompes de relevage / Pompes pour eaux chargées | 5 |
| Ama-Porter | 5 |
| Applications principales | 5 |
| Fluides pompés | 5 |
| Caractéristiques de service | 5 |
| Désignation | 5 |
| Conception | 5 |
| Peinture / Conditionnement | 6 |
| Matériaux | 6 |
| Avantages | 6 |
| Certifications | 6 |
| Vue synoptique de la gamme | 7 |
| Caractéristiques techniques | 8 |
| Ama-Porter 5 __, roue F | 8 |
| Ama-Porter 6 __, roue F | 8 |
| Ama-Porter S 545, roue S | 9 |
| Courbes caractéristiques | 10 |
| Ama-Porter 5 __ ; n = 2900 t/min ; roue F | 10 |
| Ama-Porter 6 __ ; n = 2900 t/min ; roue F | 11 |
| Ama-Porter S 545 ; n = 2900 t/min ; roue S | 12 |
| Dimensions | 13 |
| Ama-Porter 5 __, roue F, installation noyée transportable | 13 |
| Ama-Porter 6 __, roue F, installation noyée transportable | 13 |
| Ama-Porter S 545, roue S, installation noyée transportable | 14 |
| Ama-Porter 5 __, roue F, installation noyée stationnaire avec guidage par câble / étrier, pied d'assise coudé DN 50/50 | 15 |
| Ama-Porter 6 __, roue F, installation noyée stationnaire avec guidage par câble / étrier, pied d'assise coudé DN 65/65 | 15 |
| Ama-Porter S 545, roue S, installation noyée stationnaire avec guidage par câble / étrier, pied d'assise coudé DN 50/50 | 16 |
| Ama-Porter 5 __, roue F, installation noyée stationnaire avec guidage par câble / étrier, pied d'assise droit G 2" | 16 |
| Ama-Porter 6 __, roue F, installation noyée stationnaire avec guidage par câble / étrier, pied d'assise droit G 2 ½" | 17 |
| Ama-Porter S 545, roue S, installation noyée stationnaire avec guidage par câble / étrier, pied d'assise droit G 2" | 17 |
| Ama-Porter 5 __, roue F, installation noyée stationnaire avec guidage par 1 barre, pied d'assise coudé DN 50/50 | 18 |
| Ama-Porter 6 __, roue F, installation noyée stationnaire avec guidage par 1 barre, pied d'assise coudé DN 65/65 | 18 |
| Ama-Porter S 545, roue S, installation noyée stationnaire avec guidage par 1 barre, pied d'assise coudé DN 50/50 | 19 |
| Ama-Porter 5 __, roue F, installation noyée stationnaire avec guidage par 1 barre, pied d'assise droit G 2" | 19 |
| Ama-Porter 6 __, roue F, installation noyée stationnaire avec guidage par 1 barre, pied d'assise droit G 2 ½" | 20 |

| | |
|---|----|
| Ama-Porter S 545, roue S, installation noyée stationnaire avec guidage par 1 barre, pied d'assise droit G 2" | 20 |
| Ama-Porter 5 ___, roue F, installation noyée stationnaire avec guidage par 2 barres, pied d'assise coudé DN 50/50 | 21 |
| Ama-Porter 6 ___, roue F, installation noyée stationnaire avec guidage par 2 barres, pied d'assise coudé DN 65/65 | 21 |
| Ama-Porter S 545, roue S, installation noyée stationnaire avec guidage par 2 barres, pied d'assise coudé DN 50/50 | 22 |
| Cuve - Ama-Porter 5 ___/6 ___, roue F / Ama-Porter S 545, roue S | 22 |
| Conseils d'installation | 23 |
| Proposition d'installation : raccordement électrique | 23 |
| Étendue de la fourniture | 24 |
| Accessoires | 25 |
| Kits d'installation pour groupes stationnaires et transportables | 25 |
| Chaîne pour groupes stationnaires et transportables | 26 |
| Accessoires pompe | 26 |
| Coffrets de commande | 28 |
| Coffrets d'alarme pour pompes sans ATEX | 29 |
| Accessoires coffrets de commande | 30 |
| Versions de coffrets d'alarme | 31 |

Bâtiment : Relevage

Pompes de relevage / Pompes pour eaux chargées

Ama-Porter



Applications principales

- Systèmes d'assainissement
- Captage d'eau
- Vidange automatique

Fluides pompés

- Eaux chargées
- Eaux usées contenant des fibres longues et des matières solides
- Liquides contenant du gaz

Caractéristiques de service

Caractéristiques

| Paramètre | Ama-Porter | Ama-Porter S |
|-----------------------------|-------------------------------------|--------------------------------|
| Débit | Q 40 m ³ /h (11 l/s) | 17 m ³ /h (4,7 l/s) |
| Hauteur manométrique | H 16 m | 21 m |
| Température du fluide pompé | t +40 °C max, ponctuellement +70 °C | |

Désignation

Exemple : Ama-Porter SB 545 SE

Explication concernant la désignation

| Abréviation | Signification |
|-------------|---------------|
| Ama-Porter | Gamme |
| S | Roue |

| Abréviation | Signification |
|-------------|---|
| | 1) Roue F |
| | S Roue S |
| B | Dispositif d'aide au démarrage |
| | 1) Sans condensateur de démarrage |
| | B Avec condensateur de démarrage |
| 5 | Taille de pompe |
| | 5 _ _ DN 50 |
| | 6 _ _ DN 65 |
| 01 | Taille de roue |
| SE | Version de moteur |
| | SE Moteur à courant alternatif monophasé avec interrupteur à flotteur |
| | NE Moteur à courant alternatif monophasé sans interrupteur à flotteur |
| | ND Moteur asynchrone triphasé sans interrupteur à flotteur |

Conception

Construction

- Groupe motopompe submersible
- Construction monobloc
- Installation verticale
- Monocellulaire

Modes d'installation

- Installation noyée stationnaire
- Installation noyée transportable

Étanchéité d'arbre



Côté entraînement

- Bague d'étanchéité d'arbre

Côté pompe

- Une garniture mécanique indépendante du sens de rotation avec chambre de liquide

Forme de roue

| | | |
|---|---------------------------------|---|
|  | Roue vortex (roue F) | Utilisation pour les fluides pompés suivants : fluides chargés contenant des matières solides et des substances pouvant former des filasses et liquides à teneur en gaz ou en air |
|  | Roue avec dilacérateur (roue S) | Utilisation pour les fluides pompés suivants : eaux vannes, eaux usées domestiques et eaux chargées contenant des fibres longues |

Entraînement

- Moteur à courant alternatif monophasé
 - 50 Hz : 230 V
 - Avec protection thermique incorporée
- Moteur asynchrone triphasé
 - 50 Hz : 400 V
 - Pour démarrage direct

1) Néant

- Classe de protection IP68 (immersion en continu), suivant EN 60529 / IEC 529
- Classe d'isolation : F

Paliers

- Paliers graissés à vie

Peinture / Conditionnement

Couche primaire et couche de finition

Traitement des surfaces : Degré de pureté SA 2 1/2 selon DIN EN ISO 12944
 Couche de finition : Peinture de finition bicomposant à base de résine époxy hautement solide (RAL 5002), épaisseur de couche min. 75 µm

Revêtement spécial

Disponible chez le fabricant sur demande contre un supplément de prix et un délai de livraison plus long.

Matériaux

Tableau des matériaux disponibles

| Composant | | Ama-Porter 5 __ / 6 __ | Ama-Porter S 545 |
|-------------------------|--------------------|--|-------------------------------|
| Corps | | JL 1030 | |
| Roue F | | JL 1030 | JL 1040 |
| Dilacérateur | | - | 1.2080 (K100) |
| Arbre | | 1.4021 | |
| Étanchéité d'arbre | Côté entraîne-ment | Bague d'étanchéité d'arbre | |
| | Côté pompe | Garniture mécanique SiC / AL ₂ O ₃ | Garniture mécanique SiC / SiC |
| Boulons et écrous | | A2 | |
| Joints | | Nitrile | |
| Interrupteur à flotteur | | Polypropylène | |

Avantages

- Montage / démontage simple et rapide grâce au passage de câble moulé, avec connecteur KSB et détrompeur pour éviter les erreurs de branchements
- Étanchéité du moteur assurée même en cas d'endommagement de la gaine du câble ou de l'isolation des conducteurs grâce aux fils dénudés individuellement, étamés et coulés dans la résine
- Grande sécurité de fonctionnement grâce au moteur à rotor en court-circuit à sec, étanche à l'eau sous pression, classe d'isolation F
- Version triphasée : protection contre la surchauffe assurée même dans des conditions de service difficiles par le moteur largement dimensionné
- Version monophasée : protection contre la surchauffe assurée par la protection thermique intégrée dans le bobinage
- Longue durée de vie grâce à l'arbre réalisé en acier inoxydable résistant à la corrosion
- Sécurité élevée grâce à la garniture mécanique indépendante du sens de rotation
- Maintenance aisée : la visserie en contact avec le fluide pompé est en acier inoxydable pour un démontage facile même après de longues années

- Fonctionnement sans incident grâce à la large section de passage pour les gros solides (roue vortex) ou au dilacérateur à résistance mécanique élevée pour les eaux chargées (roue dilacératrice)
- Pose et dépose faciles. En version stationnaire, raccordement automatique sans vis, étanchéité parfaite assurée par un joint élastique

Certifications

| Label | Valable pour : | Remarque |
|-------|----------------|---|
| | Europe | Convient pour les installations selon la norme EN 12050-1 |
| | Europe | N° BMW : 0420266-01 à 05 |

Vue synoptique de la gamme

Versions standard

| Taille de pompe | Roue F | | | Roue S | | |
|--|--|----------|---------------------------|--------------------------------|----------|----------|
| | Ama-Porter 5 __ / 6 __ | | | Ama-Porter S 545 | | |
| Version de moteur | SE | NE | ND | SE | NE | ND |
| Nombre de pôles du moteur | | | | | | |
| 2 pôles | X | X | X | X | X | X |
| Protection contre l'explosion | Sans protection contre l'explosion | | | | | |
| Versions de moteur SE, NE, ND | | | | | | |
| Moteur | | | | | | |
| Avec condensateur de démarrage | - | - | - | X | X | - |
| Mode de démarrage | Direct ²⁾ | | | | | |
| Tension | 230 V 1~ | 230 V 1~ | 400 V 3~ | 230 V 1~ | 230 V 1~ | 400 V 3~ |
| Refroidissement | Fluide pompé ambiant | | | | | |
| Mode de fonctionnement | S1 - immergé (10 m max.) | | | | | |
| Détection du niveau : avec interrupteur à flotteur | X | - | - | X | - | - |
| Câble d'alimentation | | | | | | |
| Type | Câble sous gaine caoutchouc | | | | | |
| | H07RN8-F 3x1 ² | | H07RN8-F 4x1 ² | | | |
| Longueur | 10 m ³⁾ | | | | | |
| Passage de câble | Absolument étanche à l'eau d'infiltration | | | | | |
| Étanchéité | | | | | | |
| Étanchéité d'arbre | Côté entraînement : bague d'étanchéité d'arbre Côté pompe : garniture mécanique | | | | | |
| Élastomères | NBR | | | | | |
| Surveillance | | | | | | |
| Température du bobinage | Protection thermique du moteur | | - | Protection thermique du moteur | | - |
| Peinture | Peinture de finition KSB respectueuse de l'environnement (peinture bi-composant résine époxy), couleur RAL 5002, épaisseur = 75 µm | | | | | |
| Installation | | | | | | |
| Stationnaire avec guidage par étrier | Profondeur d'installation 1,5 m/1,8 m/2,1 m | | | | | |
| Stationnaire avec 1 barre de guidage | Profondeur d'installation 4,5 m | | | | | |
| Stationnaire avec 2 barres de guidage | Profondeur d'installation 4,5 m | | | | | |
| Stationnaire avec guidage par câble | Profondeur d'installation 4,5 m | | | | | |
| Transportable | Profondeur d'installation 4,5 m | | | | | |
| Température max. du fluide pompé | | | | | | |
| Versions de moteur SE, NE, ND | 40 °C | | | | | |

2) Fréquence de démarrages max. 15 par heure

3) En option : 20 m

Caractéristiques techniques

Ama-Porter 5 __, roue F

50 Hz - 1 ~ 230 V, câble d'alimentation 10 m

| Taille de pompe | Ø roue | Passage libre | P ₁ | P ₂ | I _N | I _A | Connexion réseau | N° article | [kg] |
|-----------------|--------|---------------|----------------|----------------|----------------|----------------|--------------------|------------|------|
| | [mm] | [mm] | [kW] | [kW] | [A] | [A] | [mm ²] | | |
| 500 SE | 100 | 45 | 1,00 | 0,55 | 5,00 | 18,2 | 3 x 1,0 | 39017187 | 23 |
| 501 SE | 110 | 45 | 1,25 | 0,75 | 6,00 | 18,2 | 3 x 1,0 | 39017100 | 23 |
| 502 SE | 120 | 43 | 1,80 | 1,10 | 8,20 | 18,2 | 3 x 1,0 | 39017101 | 23 |
| 503 SE | 130 | 41 | 1,80 | 1,10 | 8,20 | 18,2 | 3 x 1,0 | 39017102 | 23 |
| 500 NE | 100 | 45 | 1,00 | 0,55 | 5,00 | 18,2 | 3 x 1,0 | 39017195 | 22 |
| 501 NE | 110 | 45 | 1,25 | 0,75 | 6,00 | 18,2 | 3 x 1,0 | 39017188 | 23 |
| 502 NE | 120 | 43 | 1,80 | 1,10 | 8,20 | 18,2 | 3 x 1,0 | 39017189 | 23 |
| 503 NE | 130 | 41 | 1,80 | 1,10 | 8,20 | 18,2 | 3 x 1,0 | 39017190 | 23 |

50 Hz - 1~ 230 V, câble d'alimentation 20 m

| Taille de pompe | Ø roue | Passage libre | P ₁ | P ₂ | I _N | I _A | Connexion réseau | N° article | [kg] |
|-----------------|--------|---------------|----------------|----------------|----------------|----------------|--------------------|------------|------|
| | [mm] | [mm] | [kW] | [kW] | [A] | [A] | [mm ²] | | |
| 500 NE | 100 | 45 | 1,00 | 0,55 | 5,00 | 18,2 | 3 x 1,0 | 39018542 | 23,2 |
| 501 NE | 110 | 45 | 1,25 | 0,75 | 6,00 | 18,2 | 3 x 1,0 | 39018543 | 23,2 |
| 502 NE | 120 | 43 | 1,80 | 1,10 | 8,20 | 18,2 | 3 x 1,0 | 39018544 | 23,2 |
| 503 NE | 130 | 41 | 1,80 | 1,10 | 8,20 | 18,2 | 3 x 1,0 | 39018545 | 23,2 |

50 Hz - 3 ~ 400 V, câble d'alimentation 10 m

| Taille de pompe | Ø roue | Passage libre | P ₁ | P ₂ | I _N | I _A | Connexion réseau | N° article | [kg] |
|-----------------|--------|---------------|----------------|----------------|----------------|----------------|--------------------|------------|------|
| | [mm] | [mm] | [kW] | [kW] | [A] | [A] | [mm ²] | | |
| 500 ND | 100 | 45 | 0,90 | 0,55 | 2,30 | 18,3 | 4 x 1,0 | 39017191 | 22 |
| 501 ND | 110 | 45 | 1,10 | 0,75 | 2,80 | 18,3 | 4 x 1,0 | 39017103 | 23 |
| 502 ND | 120 | 43 | 1,50 | 1,10 | 3,00 | 18,3 | 4 x 1,0 | 39017104 | 23 |
| 503 ND | 130 | 41 | 2,05 | 1,50 | 3,50 | 18,3 | 4 x 1,0 | 39017105 | 23 |

50 Hz - 3 ~ 400 V, câble d'alimentation 20 m

| Taille de pompe | Ø roue | Passage libre | P ₁ | P ₂ | I _N | I _A | Connexion réseau | N° article | [kg] |
|-----------------|--------|---------------|----------------|----------------|----------------|----------------|--------------------|------------|------|
| | [mm] | [mm] | [kW] | [kW] | [A] | [A] | [mm ²] | | |
| 500 ND | 100 | 45 | 0,90 | 0,55 | 2,30 | 18,3 | 4 x 1,0 | 39018538 | 23,4 |
| 501 ND | 110 | 45 | 1,10 | 0,75 | 2,80 | 18,3 | 4 x 1,0 | 39018539 | 23,4 |
| 502 ND | 120 | 43 | 1,50 | 1,10 | 3,00 | 18,3 | 4 x 1,0 | 39018540 | 23,4 |
| 503 ND | 130 | 41 | 2,05 | 1,50 | 3,50 | 18,3 | 4 x 1,0 | 39018541 | 23,4 |

Ama-Porter 6 __, roue F

50 Hz - 1 ~ 230 V, câble d'alimentation 10 m

| Taille de pompe | Ø roue | Passage libre | P ₁ | P ₂ | I _N | I _A | Connexion réseau | N° article | [kg] |
|-----------------|--------|---------------|----------------|----------------|----------------|----------------|--------------------|------------|------|
| | [mm] | [mm] | [kW] | [kW] | [A] | [A] | [mm ²] | | |
| 601 SE | 110 | 60 | 1,25 | 0,75 | 6,00 | 18,2 | 3 x 1,0 | 39017106 | 26 |
| 602 SE | 120 | 58 | 1,80 | 1,10 | 8,20 | 18,2 | 3 x 1,0 | 39017107 | 26 |
| 603 SE | 130 | 56 | 1,80 | 1,10 | 8,20 | 18,2 | 3 x 1,0 | 39017108 | 26 |
| 601 NE | 110 | 60 | 1,25 | 0,75 | 6,00 | 18,2 | 3 x 1,0 | 39017192 | 26 |
| 602 NE | 120 | 58 | 1,80 | 1,10 | 8,20 | 18,2 | 3 x 1,0 | 39017193 | 26 |
| 603 NE | 130 | 56 | 1,80 | 1,10 | 8,20 | 18,2 | 3 x 1,0 | 39017194 | 26 |

50 Hz - 1 ~ 230 V, câble d'alimentation 20 m

| Taille de pompe | Ø roue | Passage libre | P ₁ | P ₂ | I _N | I _A | Connexion réseau | N° article | [kg] |
|-----------------|--------|---------------|----------------|----------------|----------------|----------------|--------------------|------------|------|
| | [mm] | [mm] | [kW] | [kW] | [A] | [A] | [mm ²] | | |
| 601 NE | 110 | 60 | 1,25 | 0,75 | 6,20 | 18,2 | 3 x 1,0 | 39018549 | 26,2 |
| 602 NE | 120 | 58 | 1,80 | 1,10 | 8,20 | 18,2 | 3 x 1,0 | 39018628 | 26,2 |
| 603 NE | 130 | 56 | 1,80 | 1,10 | 8,20 | 18,2 | 3 x 1,0 | 39018629 | 26,2 |

50 Hz - 3 ~ 400 V, câble d'alimentation 10 m

| Taille de pompe | Ø roue | Passage libre | P ₁ | P ₂ | I _N | I _A | Connexion réseau | N° article | [kg] |
|-----------------|--------|---------------|----------------|----------------|----------------|----------------|--------------------|------------|------|
| | [mm] | [mm] | [kW] | [kW] | [A] | [A] | [mm ²] | | |
| 601 ND | 110 | 60 | 1,10 | 0,75 | 2,80 | 18,3 | 4 x 1,0 | 39017109 | 25 |
| 602 ND | 120 | 58 | 1,50 | 1,10 | 3,00 | 18,3 | 4 x 1,0 | 39017110 | 25 |
| 603 ND | 130 | 56 | 2,05 | 1,50 | 3,50 | 18,3 | 4 x 1,0 | 39017111 | 25 |

50 Hz - 3 ~ 400 V, câble d'alimentation 20 m

| Taille de pompe | Ø roue | Passage libre | P ₁ | P ₂ | I _N | I _A | Connexion réseau | N° article | [kg] |
|-----------------|--------|---------------|----------------|----------------|----------------|----------------|--------------------|------------|------|
| | [mm] | [mm] | [kW] | [kW] | [A] | [A] | [mm ²] | | |
| 601 ND | 110 | 60 | 1,10 | 0,75 | 2,80 | 18,3 | 4 x 1,0 | 39018546 | 26,4 |
| 602 ND | 120 | 58 | 1,50 | 1,10 | 3,00 | 18,3 | 4 x 1,0 | 39018547 | 26,4 |
| 603 ND | 130 | 56 | 2,05 | 1,50 | 3,50 | 18,3 | 4 x 1,0 | 39018548 | 26,4 |

Ama-Porter S 545, roue S

50 Hz - 1 ~ 230 V, câble d'alimentation 10 m

| Taille de pompe | Ø roue | Passage libre | P ₁ | P ₂ | I _N | I _A | Connexion réseau | N° article | [kg] |
|-----------------|--------|---------------|----------------|----------------|----------------|----------------|--------------------|------------|------|
| | [mm] | [mm] | [kW] | [kW] | [A] | [A] | [mm ²] | | |
| SB 545 SE | 145 | 7 | 1,80 | 1,10 | 8,20 | 18,2 | 4 x 1,0 | 39018468 | 26,5 |
| SB 545 NE | 145 | 7 | 1,80 | 1,10 | 8,20 | 18,2 | 4 x 1,0 | 39018469 | 26,5 |

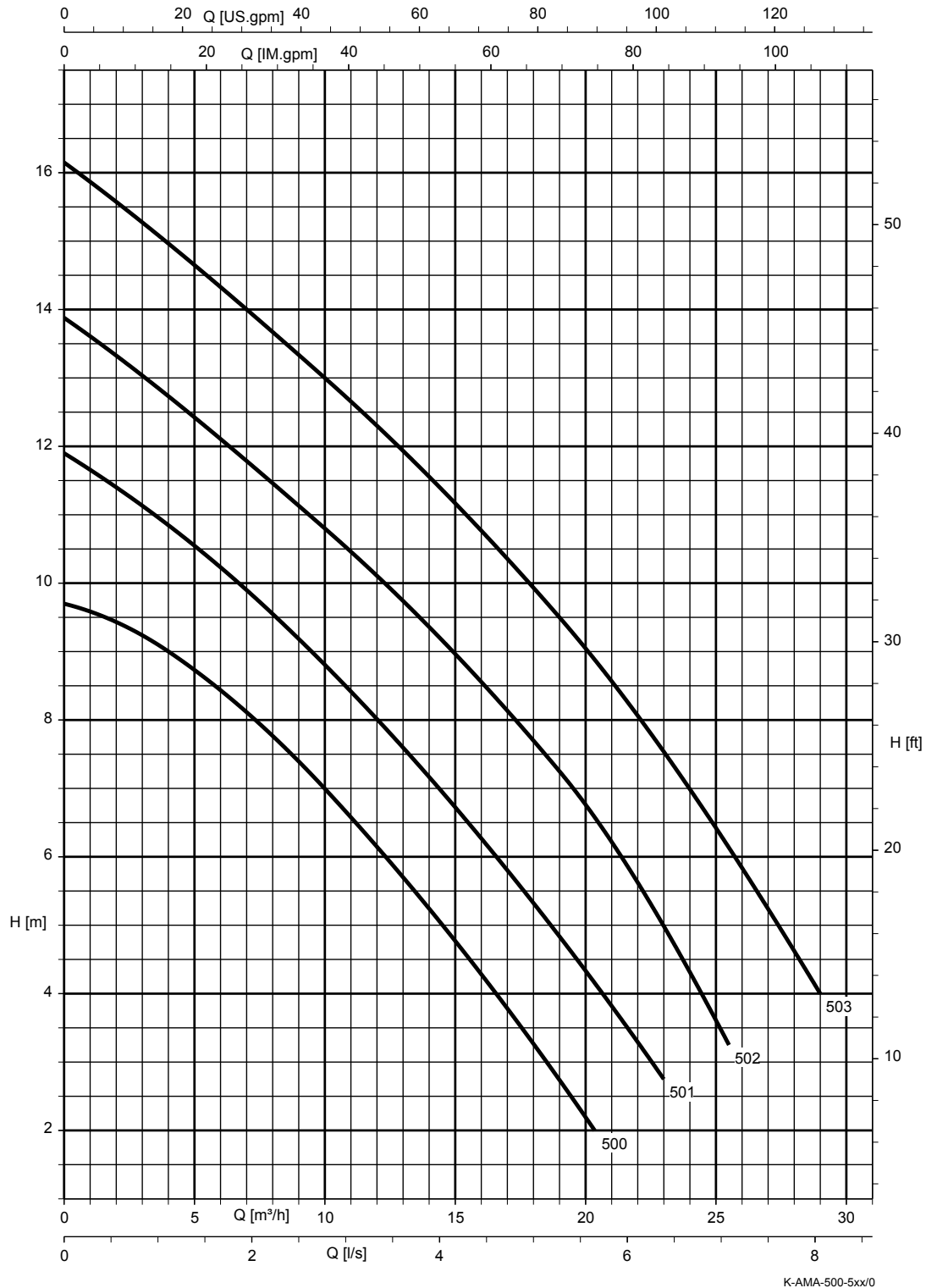
50 Hz - 3 ~ 400 V, câble d'alimentation 10 m

| Taille de pompe | Ø roue | Passage libre | P ₁ | P ₂ | I _N | I _A | Connexion réseau | N° article | [kg] |
|-----------------|--------|---------------|----------------|----------------|----------------|----------------|--------------------|------------|------|
| | [mm] | [mm] | [kW] | [kW] | [A] | [A] | [mm ²] | | |
| S 545 ND | 145 | 7 | 2,05 | 1,50 | 3,50 | 18,3 | 4 x 1,0 | 39017859 | 25 |

Courbes caractéristiques

Ama-Porter 5 __ ; n = 2900 t/min ; roue F

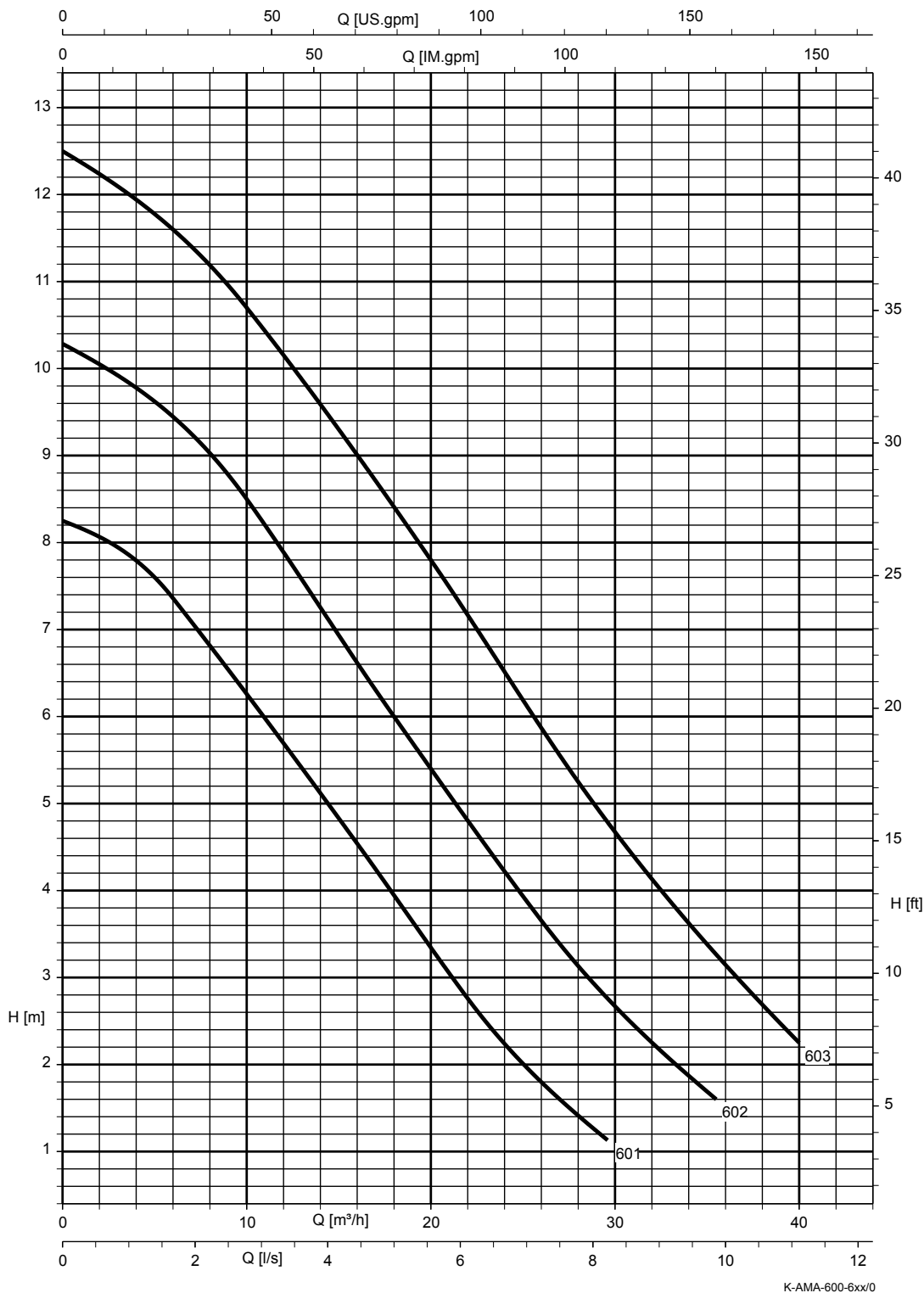
Courbes caractéristiques selon ISO 9906 classe 2A / 3B, en-dessous de 10 kW selon § 4.4.2. Elles correspondent à la vitesse de rotation effective du moteur.



Passage libre : 500/501 = 45 mm, 502 = 43 mm, 503 = 41 mm

Ama-Porter 6 __ ; n = 2900 t/min ; roue F

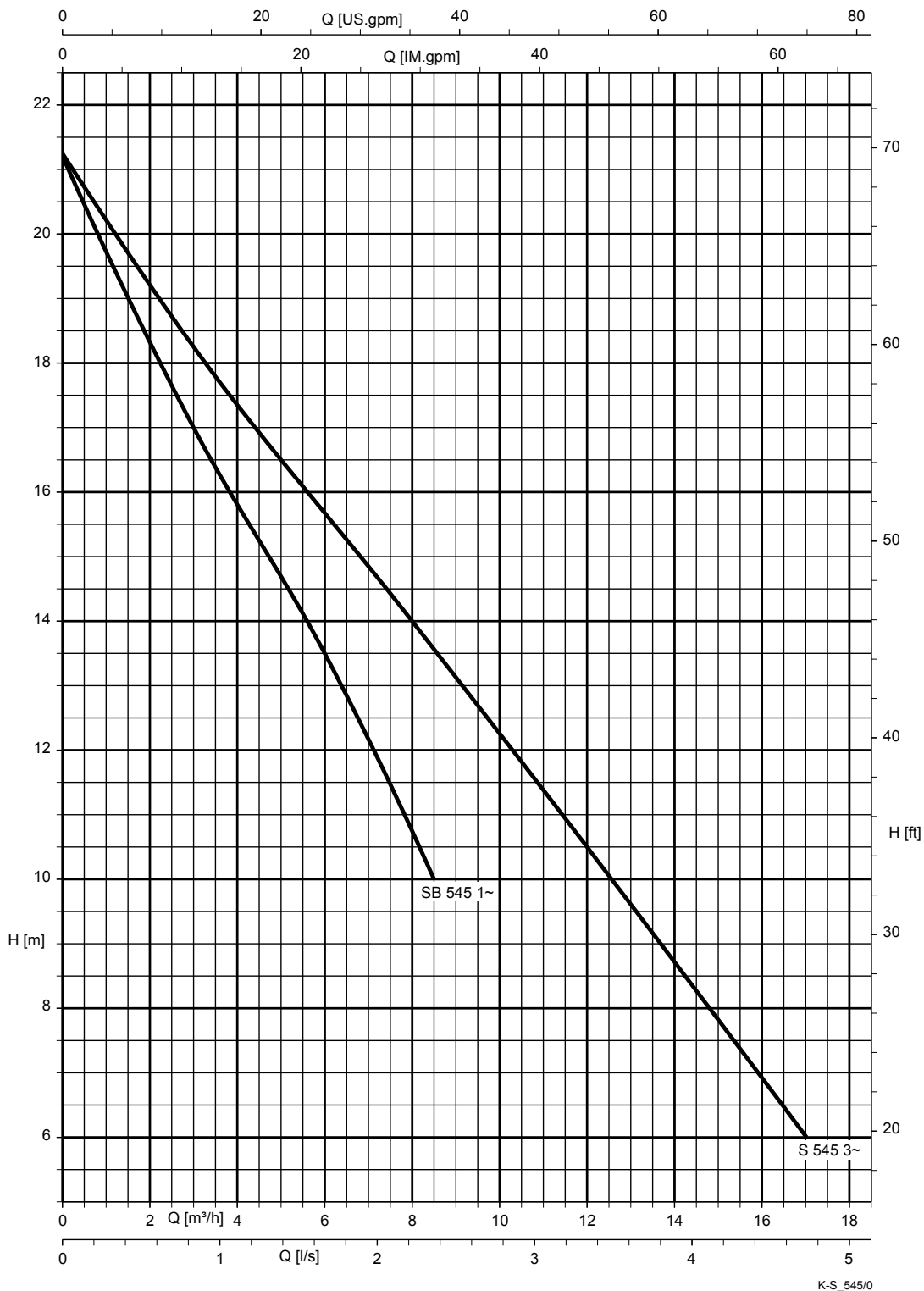
Courbes caractéristiques selon ISO 9906 classe 2A / 3B, en-dessous de 10 kW selon § 4.4.2. Elles correspondent à la vitesse de rotation effective du moteur.



Passage libre : 601 = 60 mm, 602 = 58 mm, 603 = 56 mm

Ama-Porter S 545 ; n = 2900 t/min ; roue S

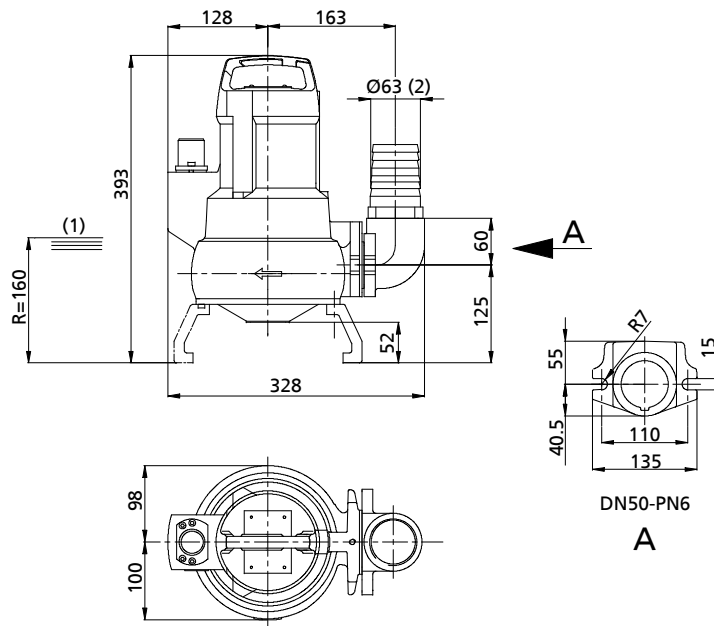
Courbes caractéristiques selon ISO 9906 classe 2A / 3B, en-dessous de 10 kW selon § 4.4.2. Elles correspondent à la vitesse de rotation effective du moteur.



Passage libre : 7 mm

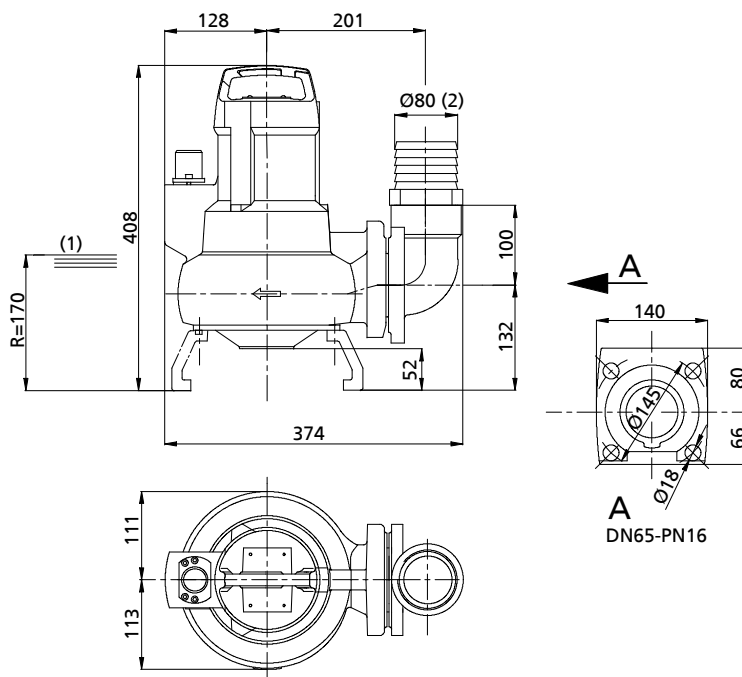
Dimensions

Ama-Porter 5 ___, roue F, installation noyée transportable



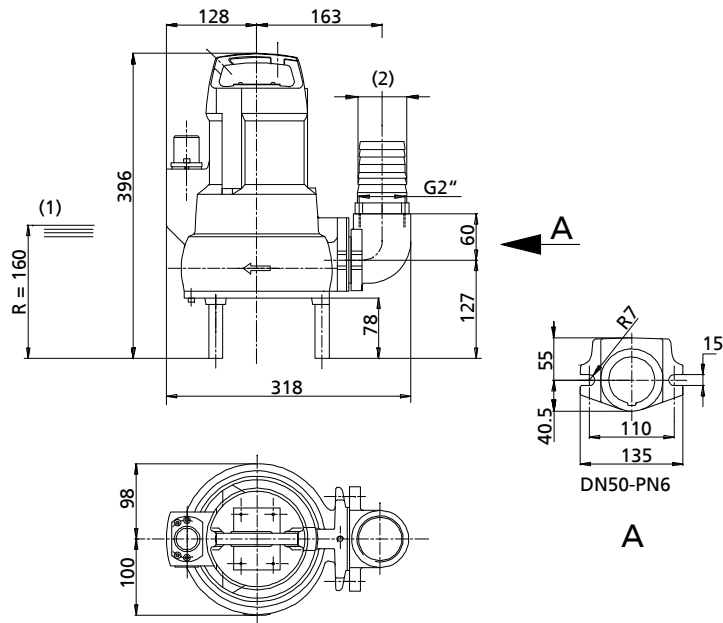
| | | | |
|-----|---------------------------|-----|---|
| (1) | Point d'arrêt le plus bas | (2) | Diamètre intérieur tuyau flexible : 63 mm |
|-----|---------------------------|-----|---|

Ama-Porter 6 ___, roue F, installation noyée transportable



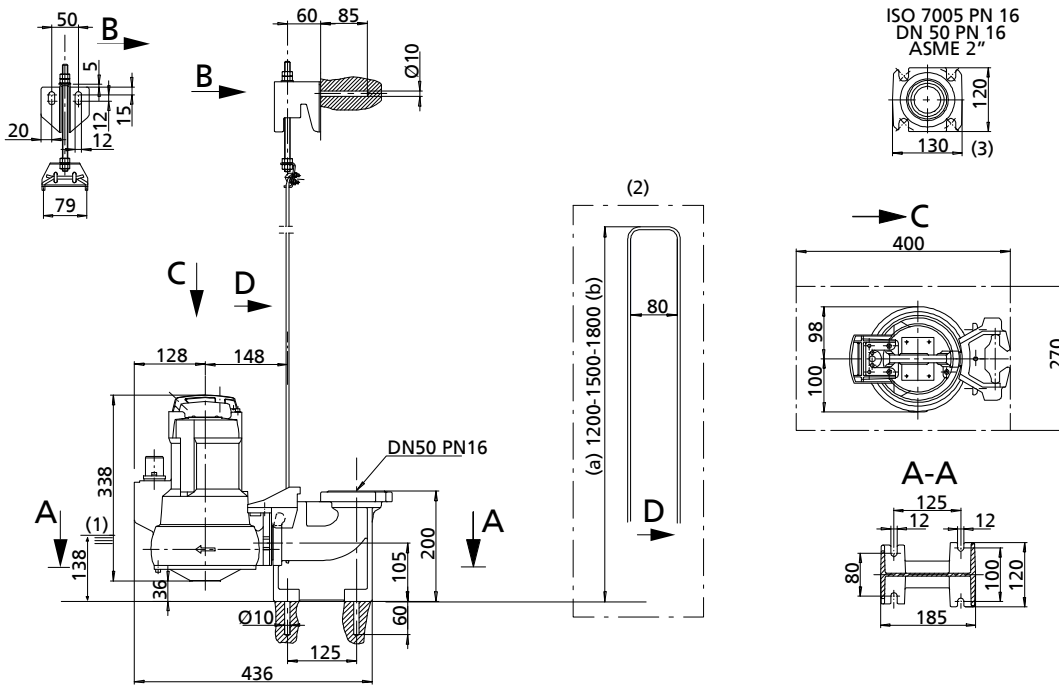
| | | | |
|-----|---------------------------|-----|---|
| (1) | Point d'arrêt le plus bas | (2) | Diamètre intérieur tuyau flexible : 80 mm |
|-----|---------------------------|-----|---|

Ama-Porter S 545, roue S, installation noyée transportable



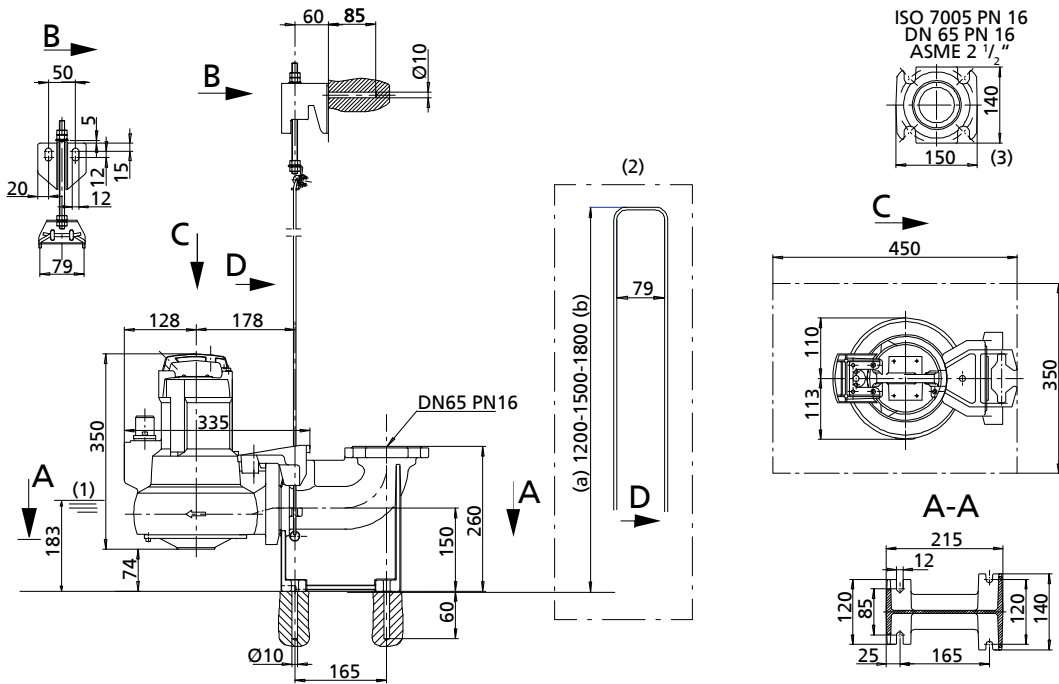
| | | | |
|-----|---------------------------|-----|---|
| (1) | Point d'arrêt le plus bas | (2) | Diamètre intérieur tuyau flexible : 63 mm |
|-----|---------------------------|-----|---|

Ama-Porter 5 __, roue F, installation noyée stationnaire avec guidage par câble / étrier, pied d'assise coudé DN 50/50



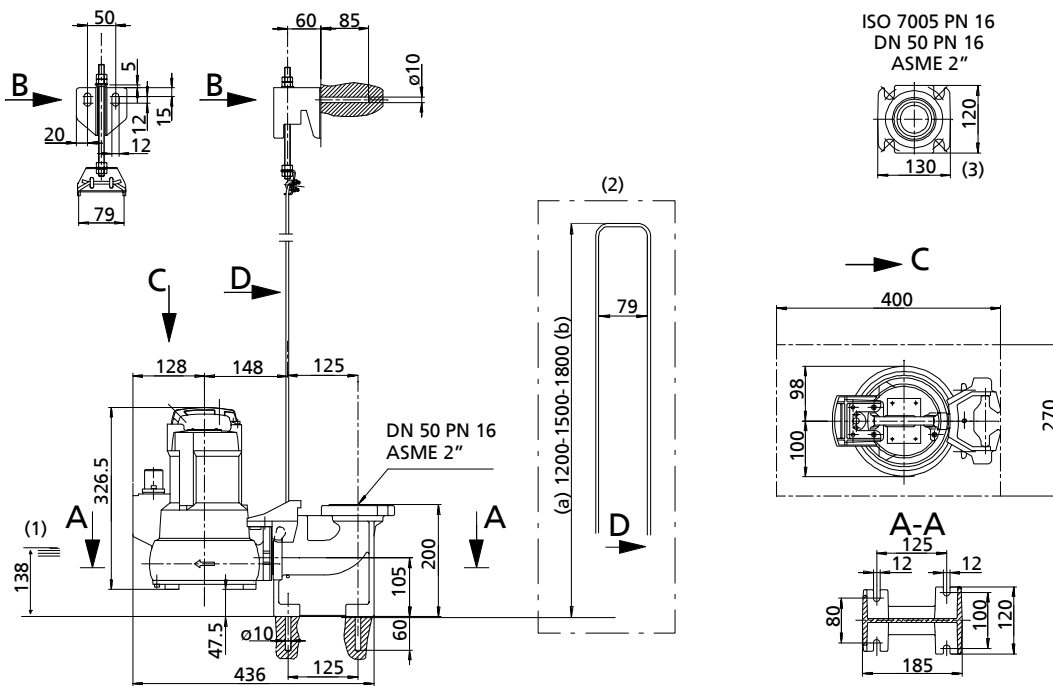
| | | | |
|-----|---------------------------|-----|---------|
| (1) | Point d'arrêt le plus bas | (a) | Minimum |
| (2) | Étrier | (b) | Maximum |
| (3) | Bride du coude | | |

Ama-Porter 6 __, roue F, installation noyée stationnaire avec guidage par câble / étrier, pied d'assise coudé DN 65/65



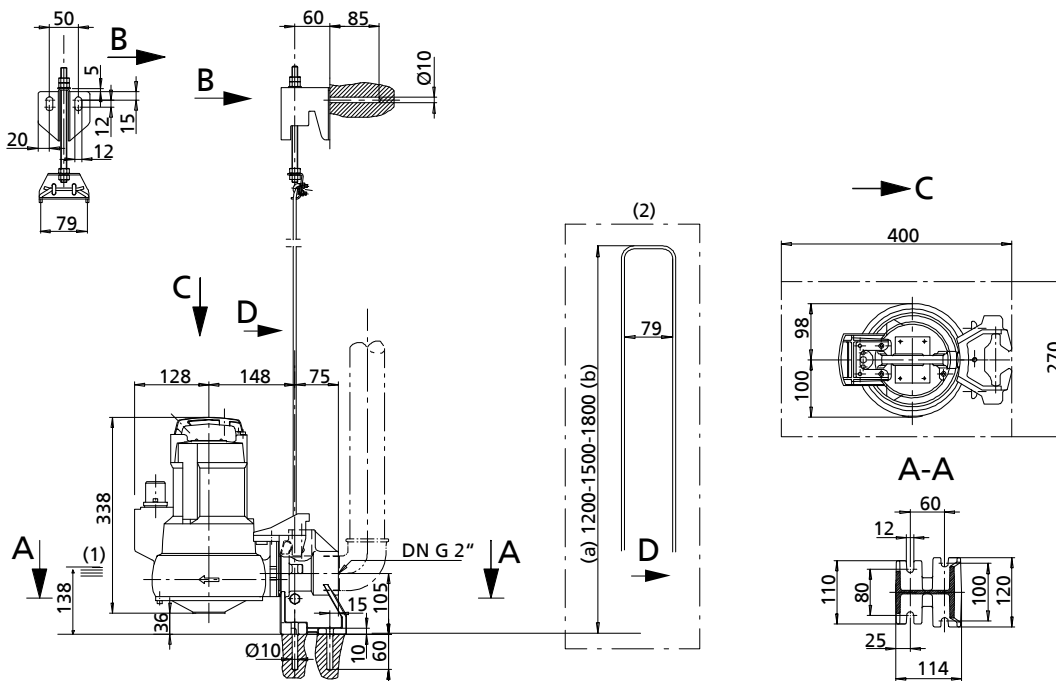
| | | | |
|-----|---------------------------|-----|---------|
| (1) | Point d'arrêt le plus bas | (a) | Minimum |
| (2) | Étrier | (b) | Maximum |
| (3) | Bride du coude | | |

Ama-Porter S 545, roue S, installation noyée stationnaire avec guidage par câble / étrier, pied d'assise coudé DN 50/50



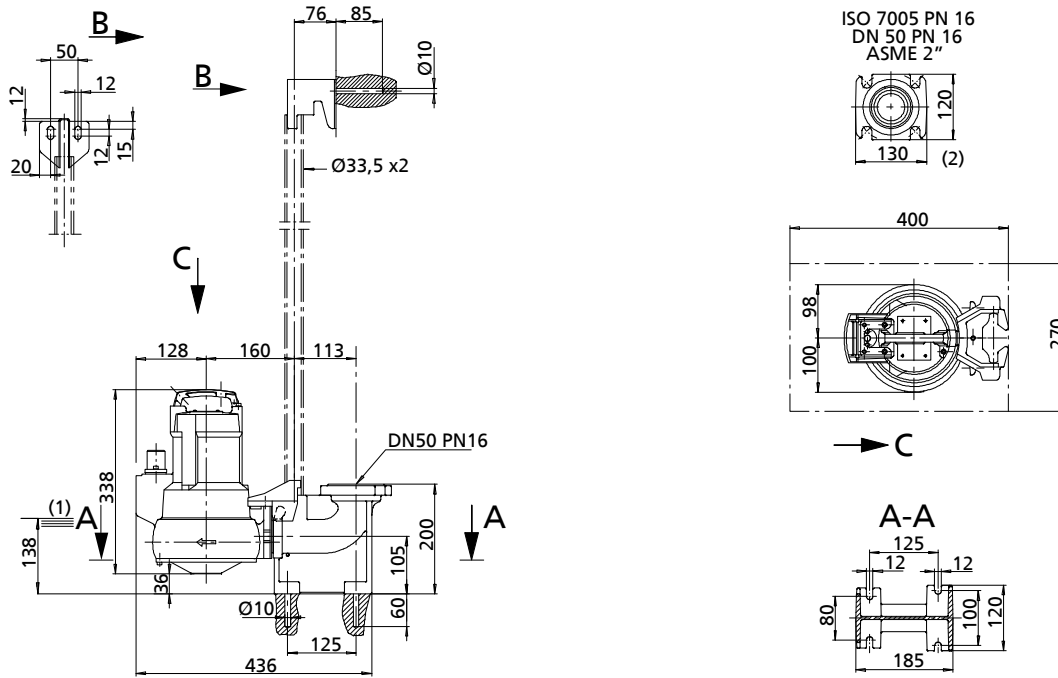
| | | | |
|-----|---------------------------|-----|---------|
| (1) | Point d'arrêt le plus bas | (a) | Minimum |
| (2) | Étrier | (b) | Maximum |
| (3) | Bride du coude | | |

Ama-Porter 5 __, roue F, installation noyée stationnaire avec guidage par câble / étrier, pied d'assise droit G 2"



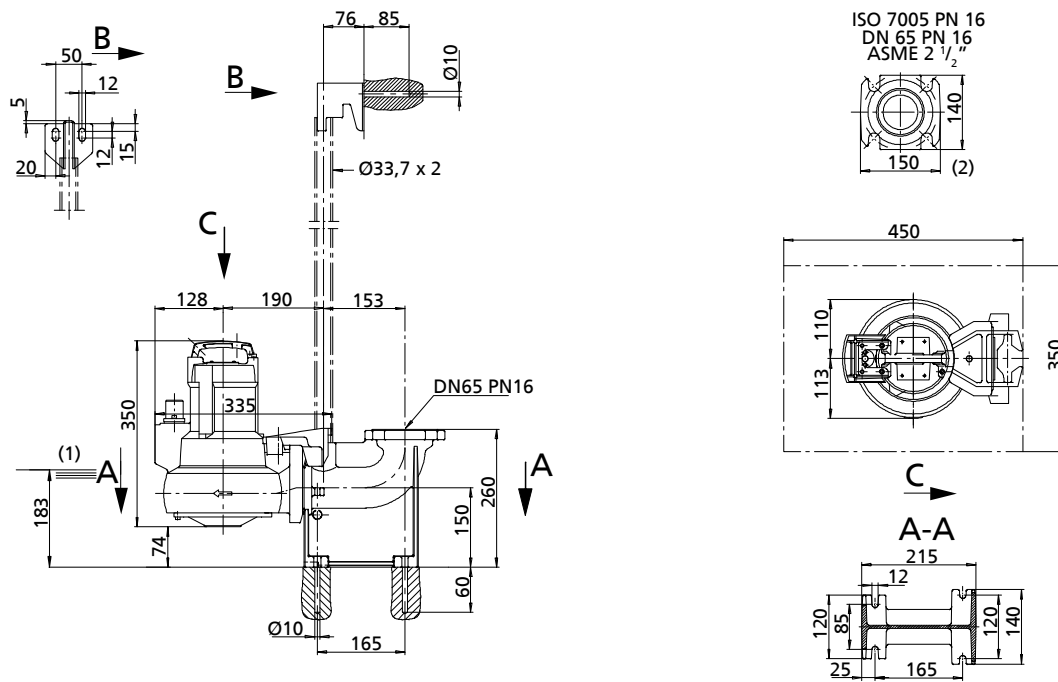
| | | | |
|-----|---------------------------|-----|---------|
| (1) | Point d'arrêt le plus bas | (a) | Minimum |
| (2) | Étrier | (b) | Maximum |

Ama-Porter 5 __, roue F, installation noyée stationnaire avec guidage par 1 barre, pied d'assise coudé DN 50/50



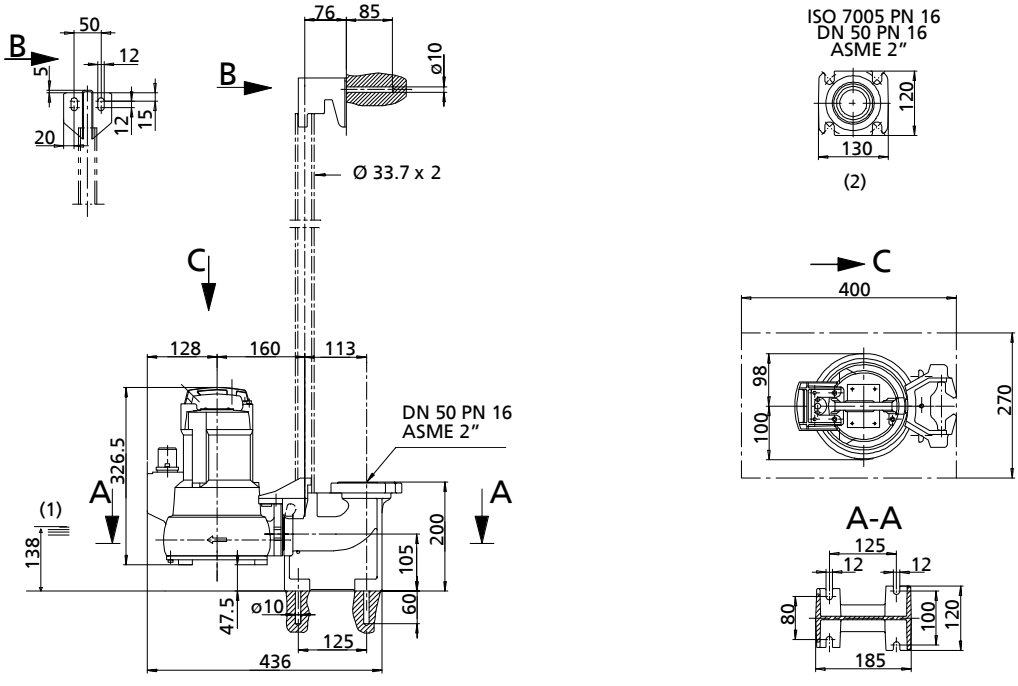
| | | | |
|-----|---------------------------|-----|----------------|
| (1) | Point d'arrêt le plus bas | (2) | Bride du coude |
|-----|---------------------------|-----|----------------|

Ama-Porter 6 __, roue F, installation noyée stationnaire avec guidage par 1 barre, pied d'assise coudé DN 65/65



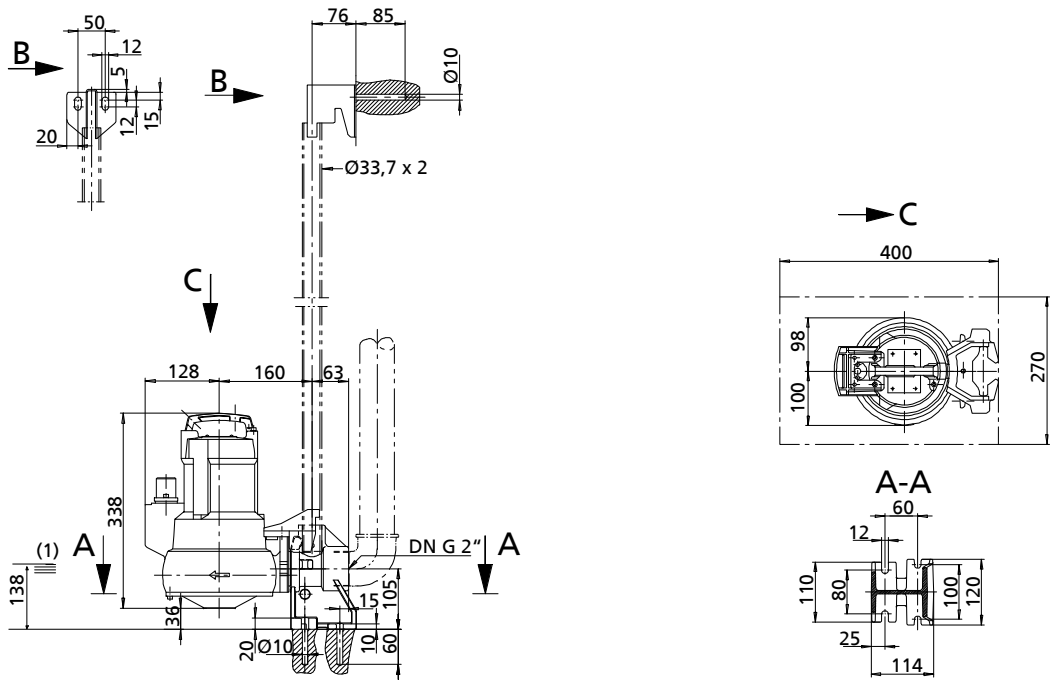
| | | | |
|-----|---------------------------|-----|----------------|
| (1) | Point d'arrêt le plus bas | (2) | Bride du coude |
|-----|---------------------------|-----|----------------|

Ama-Porter S 545, roue S, installation noyée stationnaire avec guidage par 1 barre, pied d'assise coudé DN 50/50



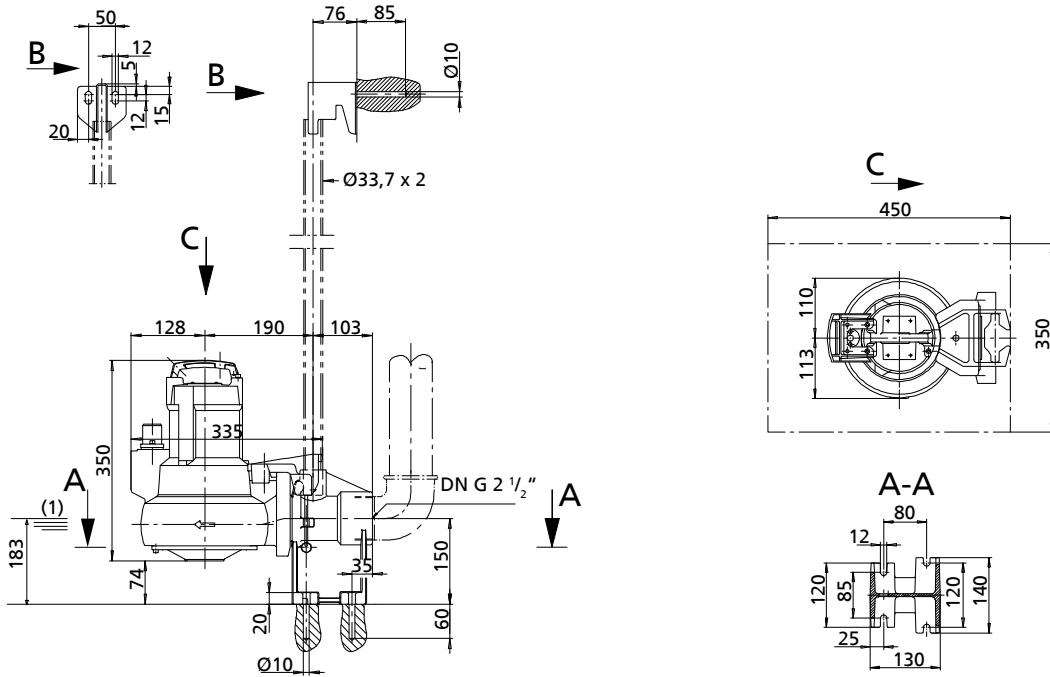
| | | | |
|-----|---------------------------|-----|----------------|
| (1) | Point d'arrêt le plus bas | (2) | Bride du coude |
|-----|---------------------------|-----|----------------|

Ama-Porter 5 _ _ roue F, installation noyée stationnaire avec guidage par 1 barre, pied d'assise droit G 2"



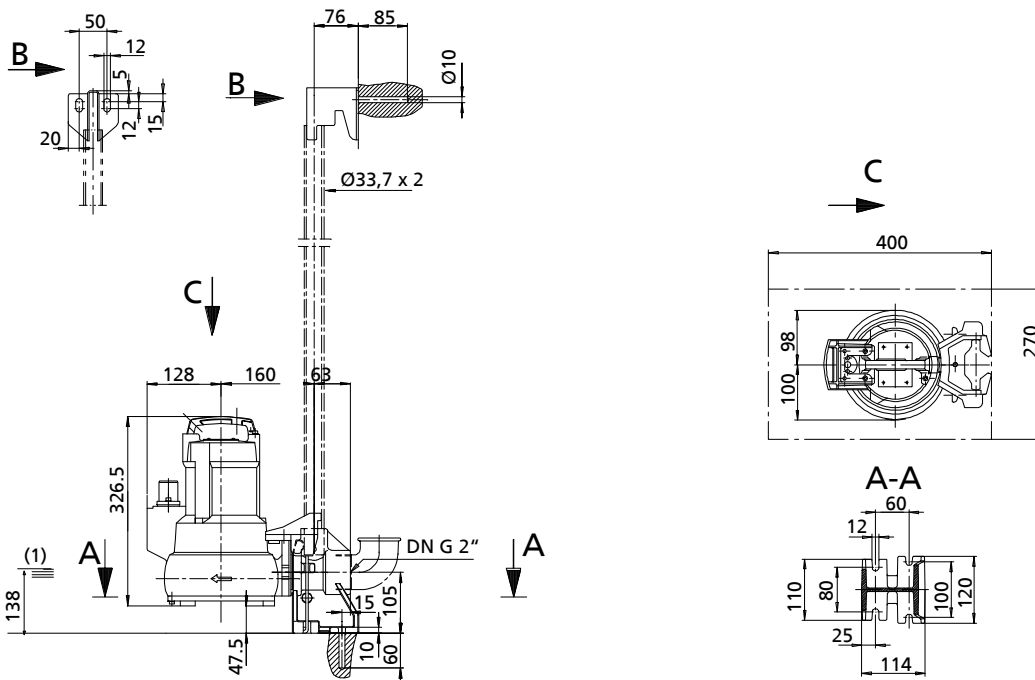
| | |
|-----|---------------------------|
| (1) | Point d'arrêt le plus bas |
|-----|---------------------------|

Ama-Porter 6 ___, roue F, installation noyée stationnaire avec guidage par 1 barre, pied d'assise droit G 2 1/2"



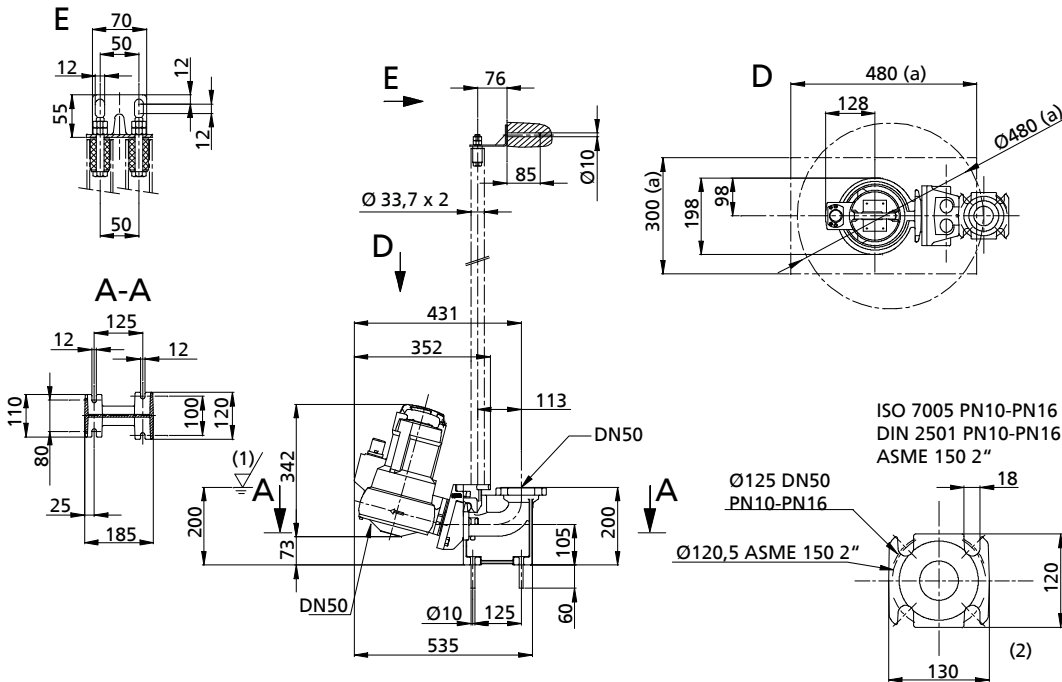
(1) Point d'arrêt le plus bas

Ama-Porter S 545, roue S, installation noyée stationnaire avec guidage par 1 barre, pied d'assise droit G 2"



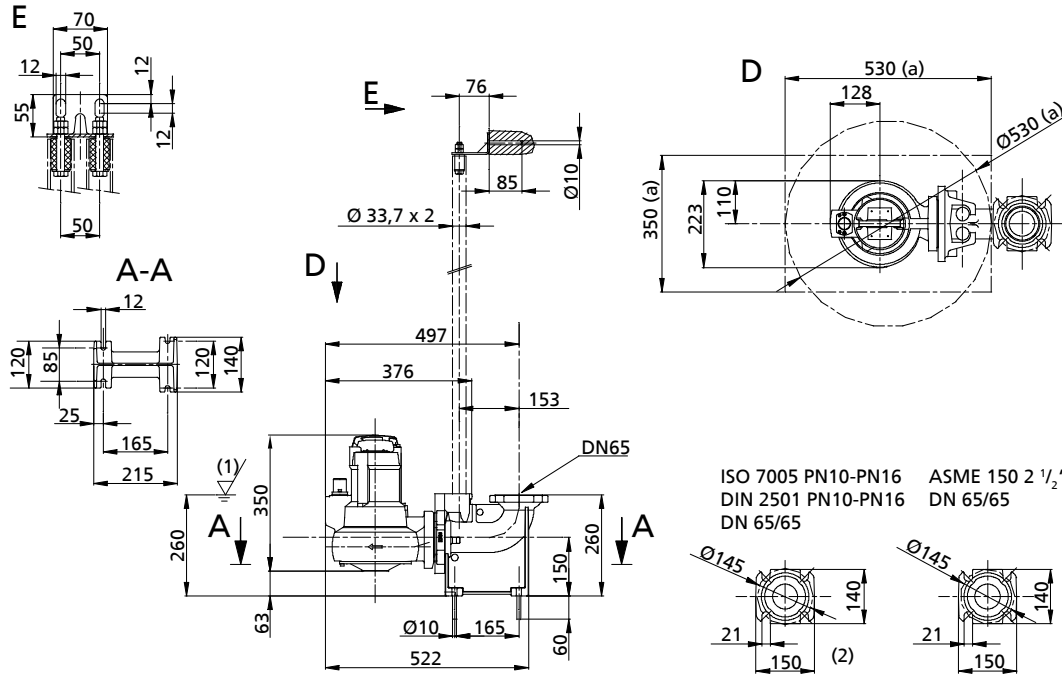
(1) Point d'arrêt le plus bas

Ama-Porter 5 ___, roue F, installation noyée stationnaire avec guidage par 2 barres, pied d'assise coudé DN 50/50



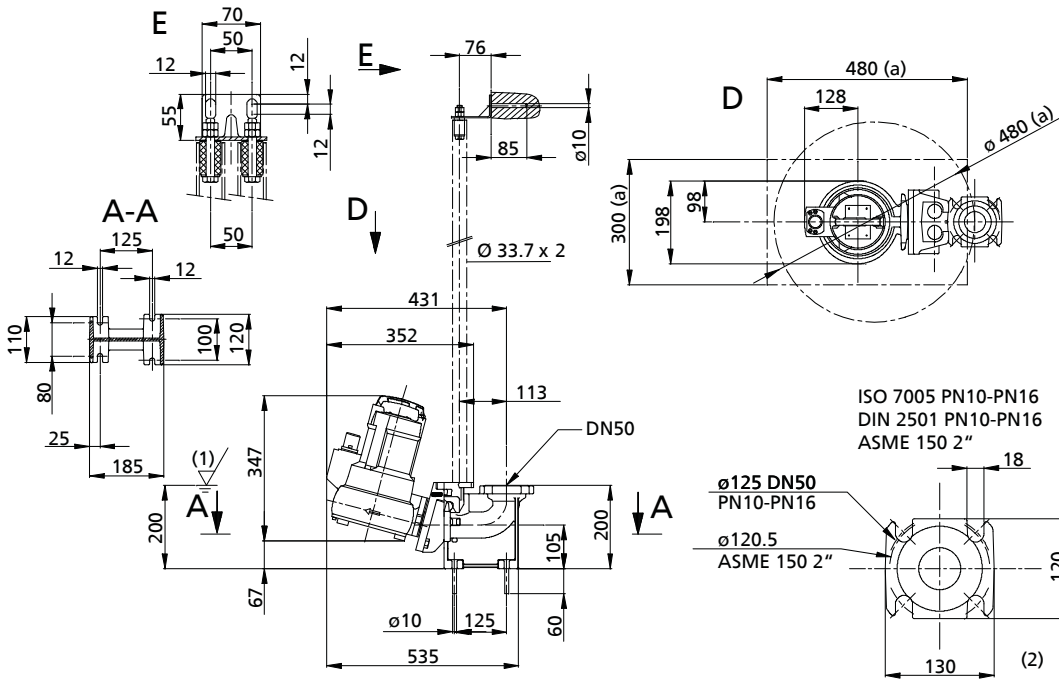
| | | | |
|-----|---------------------------|-----|---------|
| (1) | Point d'arrêt le plus bas | (a) | Minimum |
| (2) | Bride du coude | | |

Ama-Porter 6 ___, roue F, installation noyée stationnaire avec guidage par 2 barres, pied d'assise coudé DN 65/65



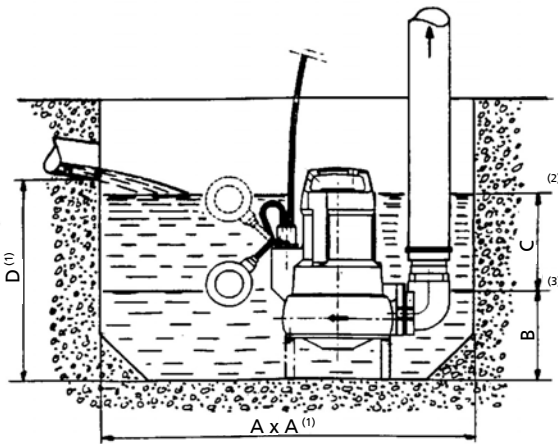
| | | | |
|-----|---------------------------|-----|---------|
| (1) | Point d'arrêt le plus bas | (a) | Minimum |
| (2) | Bride du coude | | |

Ama-Porter S 545, roue S, installation noyée stationnaire avec guidage par 2 barres, pied d'assise coudé DN 50/50



| | | | |
|-----|---------------------------|-----|---------|
| (1) | Point d'arrêt le plus bas | (a) | Minimum |
| (2) | Bride du coude | | |

Cuve - Ama-Porter 5 __/6 ___, roue F / Ama-Porter S 545, roue S



| | |
|-----|---------|
| (1) | Minimum |
| (2) | Marche |
| (3) | Arrêt |

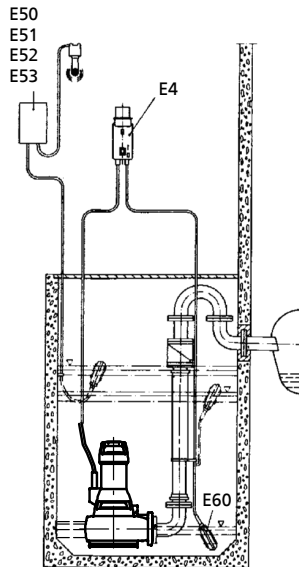
| Taille de pompe | A | B | C | D |
|------------------|-----------|-----|-----|-----|
| Ama-Porter 5 __ | 600 x 600 | 160 | 190 | 450 |
| Ama-Porter 6 __ | 600 x 600 | 170 | 190 | 480 |
| Ama-Porter S 545 | 600 x 600 | 160 | 190 | 450 |

Conseils d'installation

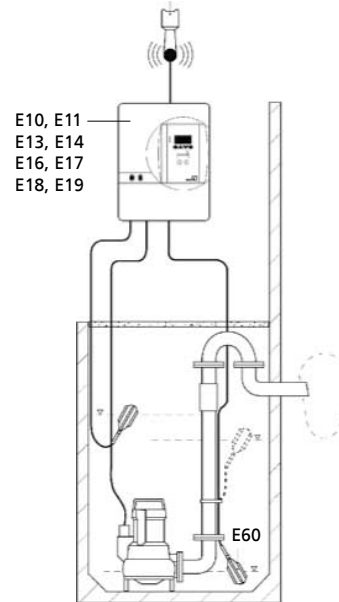
Proposition d'installation : raccordement électrique

L'Ama-Porter est disponible sans protection contre l'explosion.

Ama-Porter 5 __ / 6 __

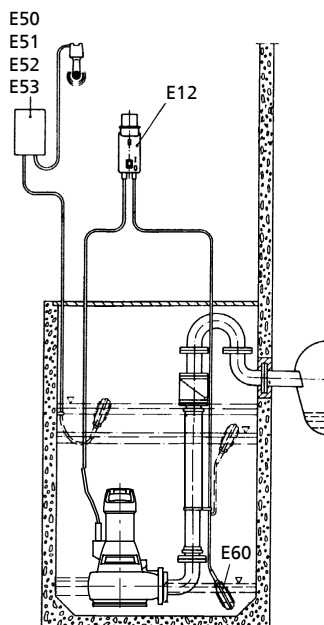


Proposition d'installation 1

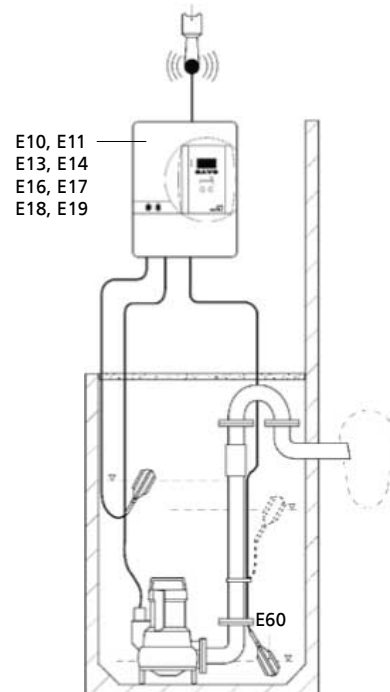


Proposition d'installation 2

Ama-Porter S 545



Proposition d'installation 1



Proposition d'installation 2

Étendue de la fourniture

Selon la version choisie, les composants suivants font partie de la livraison :

Installation noyée stationnaire (mode d'installation S)

- Groupe motopompe complet avec câble d'alimentation
- Griffe avec matériel d'étanchéité et de fixation
- Chaîne de manutention⁴⁾
- Console avec matériel de fixation
- Pied d'assise avec matériel de fixation
- Accessoires de guidage
(barres de guidage non comprises dans la fourniture KSB)

Installation noyée transportable (mode d'installation P)

- Groupe motopompe complet avec câble d'alimentation
- Kit d'installation transportable, comprenant : 3 pieds, coude de refoulement, manchette cannelée et collier
- Chaîne de manutention⁵⁾

⁴⁾ En option

⁵⁾ En option

Accessoires

Kits d'installation pour groupes stationnaires et transportables

Tableau des kits d'installation pour groupes stationnaires et transportables

| | Code | Désignation des pièces | Raccord | Profondeur d'installation | Ama-Porter | | | N° article | [kg] |
|--|---------|---|---------------------------|--|------------|------|-------|------------|------|
| | | | | | 5 __ | 6 __ | S 545 | | |
| | P2 + P5 | Kit d'installation noyée stationnaire (version étrier) comprenant : pied d'assise coudé DN 50, étrier de guidage, chevilles, griffe avec vis en acier inox | DN 50 | 1,5 m | X | - | X | 39020769 | 11 |
| | | | DN 50 | 1,8 m | X | - | X | 39020770 | 12 |
| | | | DN 50 | 2,1 m | X | - | X | 39020771 | 13 |
| | P2 + P5 | Kit d'installation noyée stationnaire (version étrier) comprenant : pied d'assise coudé DN 65, chevilles en acier inox, étrier de guidage, griffe avec vis en acier inox | DN 65 | 1,5 m | - | X | - | 39020827 | 14,5 |
| | | | DN 65 | 1,8 m | - | X | - | 39020828 | 15,5 |
| | | | DN 65 | 2,1 m | - | X | - | 39020829 | 17 |
| | P2 + P5 | Kit d'installation noyée stationnaire (version étrier) comprenant : pied d'assise coudé DN 50/2", étrier de guidage, griffe avec vis en acier inox | DN 50/2" | 1,5 m | X | - | X | 39020795 | 7,8 |
| | | | DN 50/2" | 1,8 m | X | - | X | 39020796 | 8,8 |
| | | | DN 50/2" | 2,1 m | X | - | X | 39020797 | 10,8 |
| | P2 + P5 | Kit d'installation noyée stationnaire (version étrier) comprenant : pied d'assise coudé DN 65/2½", étrier de guidage, griffe avec vis en acier inox | DN 65/2½" | 1,5 m | - | X | - | 39020813 | 11,2 |
| | | | DN 65/2½" | 1,8 m | - | X | - | 39020814 | 12,2 |
| | | | DN 65/2½" | 2,1 m | - | X | - | 39020815 | 13,7 |
| | P4 + P5 | Kit d'installation noyée stationnaire (version guidage câble) comprenant : pied d'assise coudé, tendeur, console, câble de guidage 10 m, vis et chevilles, griffe avec vis en acier inox | DN 50 | 4,5 m | X | - | X | 39021023 | 14,3 |
| | | | DN 65 | 4,5 m | - | X | - | 39021025 | 17,6 |
| | P4 + P5 | Kit d'installation noyée stationnaire (guidage câble) comprenant : pied d'assise coudé, tendeur, console, câble de guidage 10 m, griffe avec vis en acier inox | DN 50 / 2" | 4,5 m | X | - | X | 39020779 | 11,5 |
| | | | DN 65 / 2½" | 4,5 m | - | X | - | 39020806 | 14,7 |
| | P4 + P5 | Kit d'installation noyée stationnaire (1 barre de guidage) comprenant : pied d'assise coudé, console, griffe avec vis en acier inox (tubes de guidage non compris dans la fourniture) | DN 50 | 4,5 m | X | - | X | 39021212 | 14 |
| | | | DN 65 | 4,5 m | - | X | - | 39021213 | 17,2 |
| | P4 + P5 | Kit d'installation noyée stationnaire (1 barre de guidage) comprenant : pied d'assise coudé, console, griffe avec vis en acier inox (tubes de guidage non compris dans la fourniture) | DN 50 / 2" | 4,5 m | X | - | X | 39021182 | 10,8 |
| | | | DN 65 / 2½" | 4,5 m | - | X | - | 39021188 | 14 |
| | P4 + P5 | Kit d'installation noyée stationnaire (guidage 2 barres) comprenant : pied d'assise coudé, chevilles en acier inox, console, adaptateur, griffe avec vis en acier inox (tubes de guidage non compris dans la fourniture KSB) | DN 50, DN 3: DIN ISO ASME | 4,5 m | X | - | X | 39023002 | 14 |
| | | | DN 65, DN 3: DIN ISO ASME | 4,5 m | - | X | - | 39023006 | 19,5 |
| | P6 | Kit transportable Comprenant : manchette fileté cannelée, coude de raccordement, trois pieds, collier de serrage, visserie | DN 50 | (Tuyau flexible en matière synthétique ø intérieur 63 P19) | X | - | - | 39023046 | 2 |

| | Code | Désignation des pièces | Raccord | Profondeur d'installation | Ama-Porter | | | N° article | [kg] |
|--|------|--|----------------------|--|------------|------|-------|------------|------|
| | | | | | 5 __ | 6 __ | S 545 | | |
| | | | Pour S 545 seulement | (Tuyau flexible en matière synthétique ø intérieur 63 P19) | - | - | X | 39018120 | 2 |
| | | | DN 65 | (Tuyau flexible en matière synthétique ø intérieur 80 P19) | - | X | - | 39023047 | 4 |
| | P5 | Griffe JL1040 avec visserie en acier inox Guidage par câble, par 1 barre, par étrier | | | X | - | X | 39021016 | 1,1 |
| | | | | | - | X | - | 39021018 | 1,9 |
| | P5 | Griffe JL1040 avec visserie en acier inox Guidage 2 barres | DN 50 | | X | - | X | 39022990 | 6 |
| | | | DN 65 | | - | X | - | 39022993 | 7,3 |
| | | Pièces de transformation pour guidage 2 barres, comprenant : console, vis en acier inox, adaptateur, chevilles | DN 50/DN 65 | | - | X | X | 39022984 | 1,4 |

Chaîne pour groupes stationnaires et transportables








Tableau des chaînes pour groupes stationnaires et transportables

| Code | Désignation des pièces | Longueur | Ama-Porter | | | N° article | [kg] |
|------|---|----------|------------|------|-------|------------|------|
| | | | 5 __ | 6 __ | S 545 | | |
| P7 | Chaîne (1.4404) à maillons courts, contrôlée et marquée selon la directive 2006/42/CE (directive relative aux machines), crochet (1.4301), manille (1.4404) Charge max. : 160 kg | 2 m | X | X | X | 39023811 | 1,2 |
| | | 3 m | X | X | X | 39023812 | 1,6 |
| | | 5 m | X | X | X | 39023813 | 2,4 |
| | | 10 m | X | X | X | 39023814 | 4,4 |

Accessoires pompe

Tableau des accessoires de pompe

| | Code | Désignation des pièces | Raccord | Longueur | Ama-Porter | | | N° article | [kg] |
|--|------|--|--------------------|----------|------------|------|-------|------------|------|
| | | | | | 5 __ | 6 __ | S 545 | | |
| | P8 | Bride à montage rapide PN 10, sur la bride du coude, cotes de raccordement selon PN 16 | Tuyau DN 50 / R2" | | X | - | X | 19551111 | 1,2 |
| | | | Tuyau DN 65 / R2½" | | - | X | - | 39020184 | 1,2 |
| | P10 | Bride taraudée PN 6, B50 DIN 2558 avec visserie pour bride de refoulement | DN 50/Rp 2 | | X | - | X | 19200721 | 1 |
| | P14 | Coude à filetage mâle/femelle (pour un raccord à bride, utiliser code 27), fonte grise galvanisée | G 2" | | X | - | X | 00241966 | 0,3 |
| | | | G 2½" | | - | X | - | 00240316 | 1,4 |
| | P15 | Raccord Storz avec bride suivant DIN 2501, percée PN 16 (pour un raccord à bride, utiliser code 25), aluminium / acier | DN 65/B 75 | | - | X | - | 18040148 | 3,5 |

| | Code | Désignation des pièces | Raccord | Longueur | Ama-Porter | | | N° article | [kg] |
|---|------|--|-------------------|----------|------------|---|-------|------------|------|
| | | | | | 5 | 6 | S 545 | | |
|  | P16 | Pour le montage du tuyau flexible, prévoir 2 colliers de serrage P20 (pour tuyau en matière synthétique B 75 code P19) | B 75 (DIN 14322) | | - | X | - | 00520454 | 0,7 |
|  | P17 | Raccord Storz avec filetage mâle selon ISO 228/1 | C 52/G 2 A | | X | - | X | 00524370 | 0,2 |
| | | | B 75 - G 2½ | | - | X | - | 00524371 | 0,4 |
|  | P18 | Tuyau flexible en matière synthétique DN 50, DIN 14811, équipé de raccords C | C 52-5 m | | X | - | X | 00522262 | 2,3 |
| | | | C 52-10 m | | X | - | X | 00522263 | 4,2 |
| | | | C 52-20 m | | X | - | X | 00522264 | 5,7 |
|  | P19 | Tuyau flexible en matière synthétique sans raccord, DIN 14 811 | Dia. intérieur 63 | 5 m | X | - | X | 39018688 | 1,7 |
| | | | | 10 m | X | - | X | 39018689 | 3,4 |
| | | | | 20 m | X | - | X | 39018690 | 6,8 |
| | | | B 75 | 5 m | - | X | - | 39019064 | 2 |
| | | | | 10 m | - | X | - | 39019065 | 4 |
| | | | | 20 m | - | X | - | 39019066 | 8 |
| | | | | 30 m | - | X | - | 39019071 | 12 |
|  | P20 | Collier de serrage DIN 3017, acier au chrome | B 50 | | X | - | X | 00460476 | 0,03 |
| | | | B 75 | | - | X | - | 00109515 | 0,04 |
|  | P21 | Clapet de non-retour à battant type RK Matière synthétique, EN 12050-4, avec filetage femelle ISO 7/1 à passage intégral et bouchon de vidange, ne convient pas pour l'assainissement sous pression | Rp 2 | | X | - | X | 01009773 | 0,5 |
|  | P22 | Robinet-vanne à manchons CuZn PN 10-12 DIN 3352 | Rp 2 | | X | - | X | 00411503 | 1,1 |
| | | | Rp 2½ | | - | X | - | 39000507 | 1,7 |
|  | P23 | Clapet de non-retour KSB, fonte grise à passage intégral, avec dispositif de levage, brides percées suivant DIN 2501, PN 16 (ne convient pas pour postes de relevage) | DN 65 | | - | X | - | 48829253 | 16,2 |
|  | P24 | Vanne ECOLINE GTR-16P, fonte grise, PN 16, brides percées suivant ISO 7005 / DIN 2501 | DN 65 | | - | X | - | 49709579 | 15 |
|  | P25 | Kit d'accessoires de montage pour un raccord à bride, bride de refoulement / P14 ou P15 Comprenant : 4 vis à tête hexagonale avec écrous et 1 joint | | | - | X | - | 19551115 | 0,8 |
|  | P27 | Bride taraudée PN 16/2" filetage femelle C50 DIN 2566 avec vis, joint et écrous pour coude à bride Comprenant : bride, 4 vis à tête hexagonale avec écrous et rondelles et 1 joint | DN 50/Rp 2 | | X | - | X | 19551353 | 2 |
| | | | DN 65/Rp 2½ | | - | X | - | 39021943 | 2,9 |
|  | P28 | Crépine d'aspiration | | | X | X | - | 39023050 | 2 |

Coffrets de commande

i Valable pour tous les pays sauf la France

Tableau des coffrets de commande

| Code | Désignation des pièces | | 230 V | 400 V | Type | Ama-Porter | | | | | | | | N° article | [kg] |
|---|---|-------------------------|-------|-------|-----------------------------|------------|-----|-----|-----|-----|-----|-----|----------|------------|------|
| | | | | | | 500 | 501 | 502 | 503 | 601 | 602 | 603 | S 545 | | |
| E1 | Coffret de commande et de protection moteur MSE | Interrupteur à flotteur | X | - | MSE 60.1 | X | - | - | - | - | - | - | - | 19070138 | 1 |
| | | | X | - | MSE 80.1 | - | X | - | - | X | - | - | - | 19070139 | 1 |
| | | | X | - | MSE 100.1 | - | - | X | X | - | X | X | X | 19070140 | 1 |
| E2 | Coffret de commande et de protection moteur MSD | Interrupteur à flotteur | - | X | MSD 40.1 | X | X | X | - | X | X | X | 19070116 | 1 | |
| | | | - | X | MSD 60.1 | - | - | - | X | - | - | X | X | 19070117 | 1 |
| E4 | Boîtier-prise multifonctions Hyper avec relais de protection moteur | | - | X | Hyper 37.1 | X | X | X | - | X | X | - | X | 19071492 | 1 |
| | | | - | X | Hyper 55.1 | - | - | - | X | - | - | X | - | 19071493 | 1 |
| Coffret de commande pour station simple, IP54, LevelControl Basic 2 | | | | | | | | | | | | | | | |
| E10 | Pour interrupteur à flotteur ou capteur 4...20 mA, en option avec interrupteur général, 400 x 278 x 120 mm | | X | - | BC1 230 ^{DFNO} 100 | X | X | X | X | X | X | X | X | 19073760 | 4,5 |
| E11 | | | - | X | BC1 400 ^{DFNO} 040 | X | X | X | - | X | X | - | X | 19073763 | 4,5 |
| | | | - | X | BC1 400 ^{DFNO} 063 | - | - | - | X | - | - | X | - | 19073764 | 4,5 |
| E 13 | Capteur pneumatique sans bulleur, en option avec interrupteur général 400 x 278 x 120 mm | | X | - | BC1 230 ^{DPNO} 100 | X | X | X | X | X | X | X | X | 19073766 | 4,5 |
| E 14 | | | - | X | BC1 400 ^{DPNO} 040 | X | X | X | X | X | X | - | X | 19073768 | 4,5 |
| | | | - | X | BC1 400 ^{DPNO} 063 | - | - | - | X | - | - | X | - | 19073769 | 4,5 |
| E 16 | Capteur pneumatique avec bulleur, avec interrupteur général 400 x 300 x 155 mm | | X | - | BS1 230 ^{DLNO} 100 | X | X | X | X | X | X | X | X | 19073817 | 12 |
| E 17 | | | - | X | BS1 400 ^{DLNO} 040 | X | X | X | - | X | X | - | X | 19073818 | 12 |
| | | | - | X | BS1 400 ^{DLNO} 063 | - | - | - | X | - | - | X | X | 19073819 | 12 |
| E 18 | Capteur pneumatique avec bulleur en variante BC Convient uniquement pour les réseaux avec neutre ! Ne peut pas s'utiliser en combinaison avec l'option O1 interrupteur général ! 400 x 281 x 120 mm | | X | - | BC1 230 ^{DLNO} 100 | X | X | X | X | X | X | X | X | 19075146 | 4,5 |
| E 19 | | | - | X | BC1 400 ^{DLNO} 040 | X | X | X | - | X | X | - | X | 19075148 | 4,5 |
| | | | - | X | BC1 400 ^{DLNO} 063 | - | - | - | X | - | - | X | X | 19075149 | 4,5 |
| Coffret de commande pour station double, IP54, LevelControl Basic 2 | | | | | | | | | | | | | | | |
| E30 | Pour interrupteur à flotteur ou capteur 4...20 mA, en option avec interrupteur général, 400 x 278 x 120 mm | | X | - | BC2 230 ^{DFNO} 100 | X | X | X | X | X | X | X | X | 19073774 | 4,7 |
| | | | - | X | BC2 400 ^{DFNO} 040 | X | X | X | - | X | X | - | X | 19073777 | 4,7 |
| | | | - | X | BC2 400 ^{DFNO} 063 | - | - | - | X | - | - | X | - | 19073778 | 4,7 |
| E 33 | Capteur pneumatique sans bulleur, en option avec interrupteur général 400 x 278 x 120 mm | | X | - | BC2 230 ^{DPNO} 100 | X | X | X | X | X | X | X | X | 19073780 | 4,7 |
| | | | - | X | BC2 400 ^{DPNO} 040 | X | X | X | - | X | X | - | X | 19073782 | 4,7 |
| | | | - | X | BC2 400 ^{DPNO} 063 | - | - | - | X | - | - | X | - | 19073783 | 4,7 |
| E 36 | Capteur pneumatique avec bulleur, avec interrupteur général 400 x 300 x 155 mm | | X | - | BS2 230 ^{DLNO} 100 | X | X | X | X | X | X | X | X | 19073859 | 13 |
| | | | - | X | BS2 400 ^{DLNO} 040 | X | X | X | - | X | X | - | X | 19073860 | 13 |
| | | | - | X | BS2 400 ^{DLNO} 063 | - | - | - | X | - | - | X | - | 19073861 | 13 |
| E 38 | Capteur pneumatique avec bulleur en type BC Convient uniquement pour les réseaux avec neutre ! Ne peut pas s'utiliser en combinaison avec l'option O1 interrupteur général ! 400 x 281 x 120 mm | | X | - | BC2 230 ^{DLNO} 100 | X | X | X | X | X | X | X | X | 19075147 | 4,7 |
| | | | - | X | BC2 400 ^{DLNO} 040 | X | X | X | - | X | X | - | X | 19075151 | 4,7 |
| | | | - | X | BC2 400 ^{DLNO} 063 | - | - | - | X | - | - | X | X | 19075152 | 4,7 |

i Valable pour la France

Tableau des coffrets de commande

| Code | Désignation des pièces | | 230 V | 400 V | Type | Ama-Porter | | | | | | | | N° article | [kg] |
|---|---|-------------------------|-------|-------|--------------------------------|------------|-----|-----|-----|-----|-----|-----|-------|------------|------|
| | | | | | | 500 | 501 | 502 | 503 | 601 | 602 | 603 | S 545 | | |
| E1 | Coffret de commande et de protection moteur MSE | Interrupteur à flotteur | X | - | MSE 60.1 | X | - | - | - | - | - | - | - | 19070138 | 1 |
| | | | X | - | MSE 80.1 | - | X | - | - | X | - | - | - | 19070139 | 1 |
| | | | X | - | MSE 100.1 | - | - | X | X | - | X | X | X | 19070140 | 1 |
| E2 | Coffret de commande et de protection moteur MSD | Interrupteur à flotteur | - | X | MSD 40.1 | X | X | X | - | X | X | - | X | 19070116 | 1 |
| | | | - | X | MSD 60.1 | - | - | - | X | - | - | X | X | 19070117 | 1 |
| E4 | Boîtier-prise multifonctions Hyper avec relais de protection moteur | | - | X | Hyper 37.1 | X | X | X | - | X | X | - | X | 19071492 | 1 |
| | | | - | X | Hyper 55.1 | - | - | - | X | - | - | X | - | 19071493 | 1 |
| Coffret de commande pour station simple, IP54, LevelControl Basic 2 | | | | | | | | | | | | | | | |
| E10 | Pour interrupteur à flotteur ou capteur 4...20 mA, en option avec interrupteur général, 400 x 278 x 120 mm, | | X | - | BC1 230 ^{DFNM} 063 02 | X | X | - | - | X | - | - | - | 19073874 | 4,5 |
| | | | X | - | BC1 230 ^{DFNM} 100 02 | - | - | X | X | - | X | X | X | 19073875 | 4,5 |
| E11 | Pour interrupteur à flotteur ou capteur 4...20 mA, en option avec interrupteur général, 400 x 278 x 120 mm, | | - | X | BC1 400 ^{DFNO} 025 02 | X | - | - | - | - | - | - | - | 19073877 | 4,5 |
| | | | - | X | BC1 400 ^{DFNO} 040 02 | - | X | X | X | X | X | X | X | 19073878 | 4,5 |




| Code | Désignation des pièces | 230 V | 400 V | Type | Ama-Porter | | | | | | | | N° article | [kg] |
|------|--|-------|-------|--------------------------------|------------|-----|-----|-----|-----|-----|-----|-------|------------|------|
| | | | | | 500 | 501 | 502 | 503 | 601 | 602 | 603 | S 545 | | |
| | Coffret de commande pour station double, IP 54, LevelControl Basic 2 | | | | | | | | | | | | | |
| E30 | Pour interrupteur à flotteur ou capteur 4...20 mA, en option avec interrupteur général, 400 x 278 x 120 mm | X | - | BC2 230 ^{DFNM} 063 02 | X | X | - | - | X | - | - | - | 19073884 | 4,7 |
| | | X | - | BC2 230 ^{DFNM} 100 02 | - | - | X | X | - | X | X | X | 19073885 | 4,7 |
| E31 | Pour interrupteur à flotteur ou capteur 4...20 mA, en option avec interrupteur général, 400 x 278 x 120 mm | - | X | BC2 400 ^{DFNO} 025 02 | X | - | - | - | - | - | - | - | 19073887 | 4,7 |
| | | - | X | BC2 400 ^{DFNO} 040 02 | - | X | X | X | X | X | X | X | 19073888 | 4,7 |

Options de montage LevelControl Basic 2 (sélection via KSB EasySelect)⁶⁾



| Code | Désignation des pièces | Ama-Porter | | | | | | | | N° article | [kg] |
|------|--|------------|-----|-----|-----|-----|-----|-----|-------|------------|------|
| | | 500 | 501 | 502 | 503 | 601 | 602 | 603 | S 545 | | |
| O1 | Interrupteur général pour LevelControl Basic 2, monté, pour type BC... | X | X | X | X | X | X | X | X | 01143084 | 0,2 |
| O2 | Chauffage d'armoire de commande, monté pour type BS... | X | X | X | X | X | X | X | X | 19074269 | 0,3 |
| O10 | Armoire extérieure, type 142, avec embase pour coffret de commande BC Dimensions L x H x P [mm] : 320 x 1420 x 225 | X | X | X | X | X | X | X | X | 19071911 | 15 |
| O11 | Armoire extérieure type 0/845 pour coffret de commande BS1 (jusqu'à 25 A) et BS2 (jusqu'à 10 A) Dimensions L x H x P [mm] : 585 x 845 x 315 | X | X | X | X | X | X | X | X | 19071440 | 40 |
| O200 | Module de signalisation pour type BC... | X | X | X | X | X | X | X | X | 19075182 | 0,2 |
| O201 | Module de signalisation pour type BC..., avec capteur de pression 3 mCE pour mesure de niveau pneumatique redondante ou bulleur redondant | X | X | X | X | X | X | X | X | 19075183 | 1,1 |
| O203 | Module de signalisation pour type BS... | X | X | X | X | X | X | X | X | 19075185 | 1,1 |
| O204 | Module de signalisation pour type BS..., avec capteur de pression 3 mCE pour mesure de niveau pneumatique redondante ou bulleur redondant | X | X | X | X | X | X | X | X | 19075186 | 0,8 |

Coffrets d'alarme pour pompes sans ATEX

AS 0/AS 1/AS 2/AS 4/AS 5

| | Code | Désignation des pièces | N° article | [kg] |
|---|------|---|------------|------|
|  | E50 | Coffret d'alarme AS 0 Avec dispositif de coupure, dispositif d'avertissement piézocéramique 85 dBA pour une distance de 1 m et 4,1 kHz, voyant vert « marche » Boîtier en matière synthétique IP20, 140 x 80 x 57 mm. Utiliser comme contacteur l'interrupteur à flotteur, le capteur d'humidité F1 (code E64), le contacteur d'alarme M1 ou le relais de signalisation du coffret de commande | 29128401 | 0,5 |
|  | E51 | Coffret d'alarme AS 2 Avec interrupteur, dispositif d'avertissement piézocéramique, 85 dBA pour une distance de 1 m et 4,1 kHz, voyant vert de service, contact libre de potentiel pour le report au poste de contrôle Boîtier en matière synthétique IP20, 140 x 80 x 57 mm. Utiliser comme contacteur l'interrupteur à flotteur, le capteur d'humidité F1 (code E64) ou le relais de signalisation du coffret de commande | 29128422 | 0,5 |
|  | E52 | Coffret d'alarme AS 4 Avec interrupteur, dispositif d'avertissement piézocéramique 85 dB(A) pour une distance de 1 m et 4,1 kHz, voyant vert « en service », contact libre de potentiel pour transmission au poste de contrôle, avec batterie à recharge automatique assurant un fonctionnement autonome pendant 5 heures en cas de coupure de secteur Boîtier en matière synthétique IP20, 140 x 80 x 57 mm. Utiliser comme contacteur l'interrupteur à flotteur (E60), le capteur d'humidité F1 (code E64) ou le relais de signalisation du coffret de commande | 29128442 | 0,5 |

⁶⁾ Les options de montage doivent être sélectionnées via KSB EasySelect afin d'être livrées montées.

| | Code | Désignation des pièces | N° article | [kg] |
|---|------|---|------------|------|
|  | E53 | Coffret d'alarme AS 5 Autonome, avec batterie à recharge automatique assurant un fonctionnement autonome pendant 10 heures en cas de coupure de secteur, voyant de présence secteur, voyant de défaut, bouton klaxon-arrêt, contact libre de potentiel pour transmission au poste de contrôle, prêt à brancher avec câble d'alimentation de 1,8 m et fiche. Boîtier ISO IP41, 190 x 165 x 75 mm. Utiliser comme contacteur l'interrupteur à flotteur (E60) ou le relais de signalisation du coffret de commande. | 00530561 | 1,7 |
|  | E55 | Coffret d'alarme AS 1 Intégré dans boîtier-prise ISO IP30, avec batterie à recharge automatique assurant un fonctionnement autonome pendant 5 heures en cas de coupure de secteur, signal acoustique 70 dB(A), avec interrupteur et transmetteur de signal avec câble d'alimentation 3m, température max. 60 °C, ne convient pas pour la vapeur et l'eau condensée. 1. Détection hautes eaux, en montage suspendu dans le puisard. Le capteur est placé au-dessus du niveau de démarrage de la pompe. 2. Détection d'eau dès 1 mm de niveau d'eau lorsque la sonde est placée à même le sol dans la zone inondable : cave, cuisine ou salle de bains à côté du lave-linge. | 00533740 | 0,9 |

Accessoires coffrets de commande

| Code | Désignation des pièces | Ama-Porter | | | | | | | | N° article | [kg] | |
|------|--|---|-----|-----|-----|-----|-----|-----|-------|------------|----------|-----|
| | | 500 | 501 | 502 | 503 | 601 | 602 | 603 | S 545 | | | |
| E60 | Interrupteur à flotteur avec extrémité de câble nue (contact NO) | 3 m | X | X | X | X | X | X | X | X | 11037742 | 0,5 |
| | | 5 m | X | X | X | X | X | X | X | X | 11037743 | 0,8 |
| | | 10 m | X | X | X | X | X | X | X | X | 11037744 | 1,3 |
| | | 15 m | X | X | X | X | X | X | X | X | 11037745 | 1,8 |
| | | 20 m | X | X | X | X | X | X | X | X | 11037746 | 2,4 |
| | | 25 m | X | X | X | X | X | X | X | X | 11037747 | 2,9 |
| E62 | Interrupteur à flotteur avec extrémité de câble nue (contact NF) | 30 m | X | X | X | X | X | X | X | X | 11037748 | 3,4 |
| | | 5 m | X | X | X | X | X | X | X | X | 11037756 | 0,8 |
| | | 10 m | X | X | X | X | X | X | X | X | 11037757 | 1,4 |
| | | 20 m | X | X | X | X | X | X | X | 11037758 | 2,6 | |
| E64 | Détecteur de fuite F 1 | 3 m | X | X | X | X | X | X | X | X | 19072366 | 0,2 |
| E65 | Kit cloche - mesure pneumatique avec / sans bulleur Avec tuyau polyamide 8 x 1 mm | Longueur 10 m | X | X | X | X | X | X | X | X | 19071721 | 1,2 |
| | | Longueur 20 m | X | X | X | X | X | X | X | X | 19071837 | 2 |
| | | Longueur 50 m | X | X | X | X | X | X | X | - | 19074200 | 2,5 |
| E66 | Kit cloche - mesure pneumatique sans bulleur Avec tuyau polyamide 8 x 3 mm | Longueur 10 m | X | X | X | X | X | X | X | X | 19071722 | 3,5 |
| | | Longueur tuyau flexible > 10 m | X | X | X | X | X | X | X | X | | |
| E70 | Klaxon, 12 V DC, 105 dB(A), 1,2 W | | X | X | X | X | X | X | X | X | 01086547 | 0,1 |
| E71 | Alarme combinée, 12 V DC | | X | X | X | X | X | X | X | X | 01139930 | 0,1 |
| E72 | Lampe à éclat, 12 V DC | | X | X | X | X | X | X | X | X | 01056355 | 0,3 |
| E73 | PC Service Tool | | X | X | X | X | X | X | X | X | 47121210 | 0,2 |
| E90 | Kit batterie pour équipement ultérieur de LevelControl Basic 2 pour alimentation de l'électronique, des interrupteurs à flotteur ou du capteur de pression interne et du dispositif d'alarme (buzzer, klaxon, alarme combinée) pour station simple et double | Pour type BC, comprenant 2 batteries 6 V, 1,3 Ah et circuit de recharge | X | X | X | X | X | X | X | X | 19074194 | 0,8 |
| E91 | | Pour type BS, comprenant 1 batterie 12 V, 1,2 Ah et circuit de recharge | X | X | X | X | X | X | X | X | 19074199 | 1 |

Versions de coffrets d'alarme

Versions des coffrets d'alarme pour station simple

| Paramètres | Construction | | | |
|--|------------------------------|----------------------------------|----------------------------------|-------------------------------------|
| | Interrupteur à flotteur | Capteur pneumatique sans bulleur | Capteur pneumatique avec bulleur | Capteur pneumatique avec bulleur BC |
| 230 V : 6,0 - 10,0 A | BC1 230 ^{DFNO} 100 | BC1 230 ^{DPNO} 100 | BS1 230 ^{DLNO} 100 | BC1 230 ^{DLNO} 100 |
| 400 V : 2,5 - 4,0 A | BC1 400 ^{DFNO} 040 | BC1 400 ^{DPNO} 040 | BS1 400 ^{DLNO} 040 | BC1 400 ^{DLNO} 040 |
| 400 V : 4,0 - 6,3 A | BC1 400 ^{DFNO} 063 | BC1 400 ^{DPNO} 063 | BS1 400 ^{DLNO} 063 | BC1 400 ^{DLNO} 063 |
| Fonctions | | | | |
| Vidange de réservoir | X | X | X | X |
| Remplissage de réservoir avec interrupteur à flotteur | X | - | - | - |
| Mise en parallèle | - | - | - | - |
| Pompe de secours : 1 pompe en redondance | - | - | - | - |
| Permutation automatique des pompes à chaque démarrage | - | - | - | - |
| Permutation automatique en cas de défaut d'une pompe | - | - | - | - |
| Limitation de la durée de fonctionnement | X | X | X | X |
| Arrêt temporisé | X | X | X | X |
| Arrêt déclenché par le niveau | X | X | X | X |
| Dégommage automatique après arrêt | X | X | X | X |
| Historique des alarmes | X | X | X | X |
| Affichage et exploitation | | | | |
| Affichage à 7 segments | X | X | X | X |
| Affichage du niveau d'eau | Points de commutation | X | X | X |
| Disponibilité / défaut / pompe en marche, par pompe | LED multicolore | LED multicolore | LED multicolore | LED multicolore |
| Défaut centralisé (signalisation par LED) | LED | LED | LED | LED |
| Niveau « hautes eaux » | LED | LED | LED | LED |
| Tension d'alimentation | X | X | X | X |
| Fréquence réseau | - | - | - | - |
| Intensité moteur par pompe | - | - | - | - |
| Heures de fonctionnement par pompe | X | X | X | X |
| Heures de fonctionnement de l'installation | - | - | - | - |
| Démarrages par pompe | X | X | X | X |
| Puissance efficace par pompe | - | - | - | - |
| Ordre de phase (sens de rotation) | X | X | X | X |
| Surveillance de phase | X | X | X | X |
| Changement du niveau de commutation au clavier afficheur | - | X | X | X |
| Enveloppe H x L x P, IP 54 | | | | |
| Matière synthétique 400 x 278 x 120 | X | X | - | X |
| Tôle d'acier 400 x 300 x 155 | - | - | X | - |
| Équipement interne | | | | |
| Interrupteur général cadenassable | o | o | X | - |
| Commutateur manuel-0-automatique par pompe | X | X | X | X |
| Démarrage direct | X | X | X | X |
| Prise femelle avec broche de mise à la terre 230 V | à 230 V | à 230 V | à 230 V | à 230 V |
| Protection du moteur | | | | |
| Fusible par pompe | à 230 V | à 230 V | à 230 V | à 230 V |
| Disjoncteur par pompe (protection surintensité et court-circuit) | à 400 V | à 400 V | à 400 V | à 400 V |
| Entrée avertissement température moteur - acquit automatique | X | X | X | X |
| Entrée alarme température moteur - acquit manuel | X | X | X | X |
| Pompe | | | | |
| Contact de protection du bobinage (WSK) / bilame par pompe | ?) | ?) | ?) | ?) |
| Options | | | | |

| Paramètres | Construction | | | |
|--|-------------------------|----------------------------------|----------------------------------|-------------------------------------|
| | Interrupteur à flotteur | Capteur pneumatique sans bulleur | Capteur pneumatique avec bulleur | Capteur pneumatique avec bulleur BC |
| Batterie pour l'alimentation de l'électronique, des capteurs, du dispositif d'alarme | o | o | o | o |
| Chauffage d'armoire type B5 | - | - | o à 400 V | - |
| Alarme | | | | |
| 1 entrée d'alarme libre | X | X | X | X |
| 1 entrée Tout ou Rien alarme hautes eaux (p. ex. pour interrupteur à flotteur) | X | X | X | X |
| Contact libre de potentiel (contact O/F) report centralisé de marche/défaut | X | X | X | X |
| Buzzer piézo 85 dB(A) | X | X | X | X |
| Klaxon 105 dB(A) / alarme combinée / lampe à éclats 12 V DC | o | o | o | o |
| Entrées / sorties | | | | |
| Entrées pour interrupteurs à flotteur | 4 | - | - | - |
| Entrée analogique 4...20 mA | X | - | - | - |
| Capteur de pression intégré (système sans bulleur) jusqu'à 3 m C.E. - jusqu'à 10 m sur demande | - | X | - | - |
| Système avec bulleur et compresseur, jusqu'à 2 m C.E. | - | - | X | X |
| Acquit à distance | X | X | X | X |
| Raccordement 12 V DC pour klaxon, alarme combinée, lampe à éclats | X | X | X | X |
| Capteurs | | | | |
| Interrupteur à flotteur (contact NO) | o | - | - | - |
| Interrupteur à flotteur redondant (contact NO) hautes eaux | - | o | o | o |
| Cloche d'immersion (système ouvert) pour capteur pneumatique sans/avec bulleur | - | o | o | o |
| Cloche de mesure (système fermé) pour capteur pneumatique sans bulleur | - | o | - | - |
| Capteur d'humidité F1 | - | o | o | o |
| Utilitaires | | | | |
| KSB Service Tool pour Windows XP | o | o | o | o |

Légende

| Symbole | Explication |
|---------|-------------|
| o | En option |
| X | Existant |
| - | Inexistant |

Versions des coffrets d'alarme pour station double

| Paramètres | Construction | | | |
|---|-----------------------------|----------------------------------|----------------------------------|-------------------------------------|
| | Interrupteur à flotteur | Capteur pneumatique sans bulleur | Capteur pneumatique avec bulleur | Capteur pneumatique avec bulleur BC |
| 230 V : 6,0 - 10,0 A | BC2 230 ^{DFNO} 100 | BC2 230 ^{DPNO} 100 | BS2 230 ^{DLNO} 100 | BC2 230 ^{DLNO} 100 |
| 400 V : 2,5 - 4,0 A | BC2 400 ^{DFNO} 040 | BC2 400 ^{DPNO} 040 | BS2 400 ^{DLNO} 040 | BC2 400 ^{DLNO} 040 |
| 400 V : 4,0 - 6,3 A | BC2 400 ^{DFNO} 063 | BC2 400 ^{DPNO} 063 | BS2 400 ^{DLNO} 063 | BC2 400 ^{DLNO} 063 |
| Fonctions | | | | |
| Vidange de réservoir | X | X | X | X |
| Remplissage de réservoir avec interrupteur à flotteur | X | - | - | - |
| Mise en parallèle | X | X | X | X |
| Pompe de secours : 1 pompe en redondance | X | X | X | X |
| Permutation automatique des pompes à chaque démarrage | X | X | X | X |

7) Ama-Porter NE 1 ~ 230 V : bilame dans le moteur ; Ama-Porter ND 3 ~ 400 V : pas de bilame

| Paramètres | Construction | | | |
|--|------------------------------|----------------------------------|----------------------------------|-------------------------------------|
| | Interrupteur à flotteur | Capteur pneumatique sans bulleur | Capteur pneumatique avec bulleur | Capteur pneumatique avec bulleur BC |
| Permutation automatique en cas de défaut d'une pompe | X | X | X | X |
| Limitation de la durée de fonctionnement | X | X | X | X |
| Arrêt temporisé | X | X | X | X |
| Arrêt déclenché par le niveau | X | X | X | X |
| Dégommage automatique après arrêt | X | X | X | X |
| Historique des alarmes | X | X | X | X |
| Affichage et exploitation | | | | |
| Affichage à 7 segments | X | X | X | X |
| Affichage du niveau d'eau | Points de commutation | X | X | X |
| Disponibilité / défaut / pompe en marche, par pompe | LED multicolore | LED multicolore | LED multicolore | LED multicolore |
| Défaut centralisé (signalisation par LED) | LED | LED | LED | LED |
| Niveau « hautes eaux » | LED | LED | LED | LED |
| Tension d'alimentation | X | X | X | X |
| Fréquence réseau | - | - | - | - |
| Intensité moteur par pompe | - | - | - | - |
| Heures de fonctionnement par pompe | X | X | X | X |
| Heures de fonctionnement de l'installation | - | - | - | - |
| Démarrages par pompe | X | X | X | X |
| Puissance efficace par pompe | - | - | - | - |
| Ordre de phase (sens de rotation) | X | X | X | X |
| Surveillance de phase | X | X | X | X |
| Changement du niveau de commutation au clavier afficheur | - | X | X | X |
| Enveloppe H x L x P, IP 54 | | | | |
| Matière synthétique 400 x 278 x 120 | X | X | - | - |
| Tôle d'acier 400 x 300 x 155 | - | - | X | X |
| Équipement interne | | | | |
| Interrupteur général cadencé | o | o | X | - |
| Commutateur manuel-0-automatique par pompe | X | X | X | X |
| Démarrage direct | X | X | X | X |
| Prise femelle avec broche de mise à la terre 230 V | à 230 V | à 230 V | à 230 V | à 230 V |
| Protection du moteur | | | | |
| Fusible par pompe | à 230 V | à 230 V | à 230 V | à 230 V |
| Disjoncteur par pompe (protection surintensité et court-circuit) | à 400 V | à 400 V | à 400 V | à 400 V |
| Entrée avertissement température moteur - acquit automatique | X | X | X | X |
| Entrée alarme température moteur - acquit manuel | X | X | X | X |
| Pompe | | | | |
| Contact de protection du bobinage (WSK) / bilame par pompe | 8) | 8) | 8) | 8) |
| Options | | | | |
| Batterie pour l'alimentation de l'électronique, des capteurs, du dispositif d'alarme | o | o | o | o |
| Chauffage d'armoire type B5 | - | - | o à 400 V | - |
| Alarme | | | | |
| 1 entrée d'alarme libre | X | X | X | X |
| 1 entrée Tout ou Rien alarme hautes eaux (p. ex. pour interrupteur à flotteur) | X | X | X | X |
| Contact libre de potentiel (contact O/F) report centralisé de marche/défaut | X | X | X | X |
| Buzzer piézo 85 dB(A) | X | X | X | X |

8) Ama-Porter NE 1 ~ 230 V : bilame dans le moteur ; Ama-Porter ND 3 ~ 400 V : pas de bilame

| Paramètres | Construction | | | |
|--|-------------------------|----------------------------------|----------------------------------|-------------------------------------|
| | Interrupteur à flotteur | Capteur pneumatique sans bulleur | Capteur pneumatique avec bulleur | Capteur pneumatique avec bulleur BC |
| Klaxon 105 dB(A) / alarme combinée / lampe à éclats 12 V DC | o | o | o | o |
| Entrées / sorties | | | | |
| Entrées pour interrupteurs à flotteur | 4 | - | - | - |
| Entrée analogique 4...20 mA | x | - | - | - |
| Capteur de pression intégré (système sans bulleur) jusqu'à 3 m C.E. - jusqu'à 10 m sur demande | - | x | - | - |
| Système avec bulleur et compresseur, jusqu'à 2 m C.E. | - | - | x | x |
| Acquit à distance | x | x | x | x |
| Raccordement 12 V DC pour klaxon, alarme combinée, lampe à éclats | x | x | x | x |
| Capteurs | | | | |
| Interrupteur à flotteur (contact NO) | o | - | - | - |
| Interrupteur à flotteur redondant (contact NO) hautes eaux | - | o | o | o |
| Cloche d'immersion (système ouvert) pour capteur pneumatique sans/avec bulleur | - | o | o | o |
| Cloche de mesure (système fermé) pour capteur pneumatique sans bulleur | - | o | - | - |
| Capteur d'humidité F1 | o | o | o | o |
| Utilitaires | | | | |
| KSB Service Tool pour Windows XP | o | o | o | o |

Légende

| Symbole | Explication |
|---------|-------------|
| o | En option |
| x | Existant |
| - | Inexistant |



KSB S.A.S.

128, rue Carnot • 59320 Sequedin/Lille (France)
B.P. 60095 • 59482 Haubourdin Cedex (France)
Tél. +33 3 2022-7000 • Fax +33 3 2022-7099
www.ksb.com

15.10.2013

2539.51/10-FR